

# IRX2 - Pro



## ADVERTÊNCIAS



Quando em operação, este dispositivo pode ocasionar choque elétrico caso seja manuseado de maneira incorreta.

- A instalação do inversor deve ser efetuada dentro do climatizador e por um profissional qualificado para tal função;
- Durante a instalação, certifique-se que o mesmo se encontra desenergizado e a conexão dos terminais firmes para garantir que não há nenhum mau contato;
- Certifique-se que os circuitos de alimentação e saída do inversor possuem aterramento de acordo com a ABNT NBR 5410;
- Siga as normas de segurança em instalações elétricas NR 10, e segurança no trabalho NR 12;
- Para qualquer tipo de medição de tensão ou corrente em algum periférico do inversor, garanta que o instrumento pertence à classe adequada para tal procedimento;
- Jamais faça qualquer tipo de alteração no produto;
- O inversor deve permanecer no mínimo 25 cm afastado de equipamentos e fios sensíveis, como por exemplo: controladores de temperatura, CLP's e etc.;
- Recomenda-se a utilização de dispositivos de proteção para ligar os periféricos ao inversor, e supressores de ruído em paralelo com os periféricos;
- Na instalação, nunca passe cabos de potência junto com o cabo que liga a IHM com a placa base, pois isso irá prejudicar a comunicação. Para verificar a robustez da comunicação, utilize o modo teste descrito no manual, quanto menor o valor de perda, melhor será a comunicação;
- Não ligar o inversor com a tampa aberta, sempre coloque a tampa antes de energizar o sistema.
- Utilize cabeamento adequado conforme solicitado no projeto elétrico e de acordo com as normas técnicas vigentes;
- Utilize sempre passa cabos para passar a fiação elétrica, caso contrário o produto perderá a garantia;
- Nunca submeta o IRX2 a uma temperatura fora da faixa de 0 a 50 °C pois irá causar danos irreversíveis;
- Certifique-se de desacionar a saída do inversor antes de realizar qualquer alteração de parâmetros e que a mesma não pode ser habilitada remotamente durante a programação;



Este dispositivo contém PCIs (Placas de Circuito Impresso) com componentes eletrônicos que são sensíveis a descargas eletrostáticas. Não remova do gabinete e manuseie as PCIs.

- Utilize terminais FastOn fêmea para conectar os fios/cabos do inversor, isto deixa a conexão mais firme e evita com que haja pedaços de condutores na placa, que poderiam ocasionar curtos-circuitos;
- Efetue a conexão dos cabos do motor diretamente na saída do inversor. Não utilize contator para energizar o motor;
- Cada periférico possui seu terminal de conexão, não efetue emendas de dois cabos no mesmo conector;
- Nunca tente alterar ou mexer nos terminais de potência ou ligação do motor durante operação. Mesmo após desenergizado, estes terminais ainda apresentam risco de choque elétrico;
- Este dispositivo contém capacitores que permanecem energizados após o desligamento. Aguarde pelo menos 10 minutos após o desligamento para manusear o dispositivo;
- Cuidado para não conectar à rede elétrica nos bornes de conexão do motor, pois irá ocasionar a queima do inversor;
- Após a correta instalação, siga os seguintes passos:
  - Verifique se todas as conexões de aterramento, potência e controles estão corretas e firmes;
  - Verifique se as conexões, corrente e tensão do motor estão de acordo com o inversor;
  - Separe o motor da carga (mecanicamente), se não for possível tenha certeza de que o giro em qualquer direção (horário/anti-horário) não cause danos à máquina ou ao usuário;
- Verifique se a tensão da rede está dentro da faixa permitida para alimentar o inversor, 220 V  $\pm$  10 %
- Verifique a existência de DPS – Dispositivo de proteção contra surto, para proteção do inversor.
- Sempre utilize sensor de nível para proteção da bomba d'água.
- Não coloque 220 V nas entradas digitais.
- Para partir e parar o motor, utilize os comandos da IHM e entrada digital. O desligamento através da desenergização da alimentação com carga, pode causar dano ao equipamento.
- Não é permitido substituir o fusível por pedaços de fio, arame, ou qualquer outro material improvisado.
- **O inversor deve obrigatoriamente ser instalado dentro do climatizador pois requer ventilação externa para dissipação do calor.**

**O DESCUMPRIMENTO DESSAS RECOMENDAÇÕES PODE LEVAR À MORTE, FERIMENTOS, DANO AO EQUIPAMENTO E PERDA DE GARANTIA DO PRODUTO.**

# Manual de instruções

## Especificações técnicas

Motor recomendado	IRX2 - Pro 05	1/2 CV
	IRX2 - Pro 10	1 CV
	IRX2 - Pro 20	2 CV
	IRX2 - Pro 50	5 CV
Corrente nominal saída	IRX2 - Pro 05	2,6 A
	IRX2 - Pro 10	4,0 A
	IRX2 - Pro 20	7,3 A
	IRX2 - Pro 50	15,2 A
Corrente máxima	IRX2 - Pro 05	3,4 A
	IRX2 - Pro 10	5,2 A
	IRX2 - Pro 20	9,5 A
	IRX2 - Pro 50	19,5 A
Corrente máxima de entrada	IRX2 - Pro 05	4,0 A
	IRX2 - Pro 10	8,0 A
	IRX2 - Pro 20	13,0 A
	IRX2 - Pro 50	21,0 A
Temperatura de proteção	100 °C	
Tensão de alimentação Monofásico ou bifásico	IRX2 - Pro 05	220 V ±10 %
	IRX2 - Pro 10	
	IRX2 - Pro 20	
Tensão de alimentação Trifásico	IRX2 - Pro 50	220 V ±10 %
Frequência de entrada	50/60 Hz	
Frequência nominal do motor	50/60 Hz	
Frequência de saída	1 a 90 Hz	
Frequência de chaveamento	5, 10 ou 15 kHz	
Tipo de controle	V/F	
Temperatura de operação	0 a 50 °C	
Umidade relativa	0 a 90 %	
Entradas digitais opto acopladas padrão NPN	S1 e S2	
Saídas a relé	3 contatos NA 2 A 220 V por contato	

## Descrição do produto

IRX Pro é a linha de inversores da AGEON já consolidados no mercado de climatizadores evaporativos, ventiladores e exaustores.

A linha IRX foi expandida para IRX2 e MotorFix:

Versões	IRX2	MotorFix
Versão padrão:	IRX2	IRX2 - MotorFix
Versão Pro:	IRX2 - Pro	IRX2 - MotorFix Pro
Versão Max:	IRX2 - Max	IRX2 - MotorFix Max

Os inversores IRX2 podem ser fixados em pé ou em uma parede interna do climatizador desde que circule vento. Conta com saídas práticas para a passagem dos cabos, não sendo necessário a utilização de passa cabo. Sua tampa não necessita de parafusos e possui suporte para fixação de abraçadeiras anti-violação.

Os inversores que possuem MotorFix em seu nome, indicam que eles são montáveis diretamente no motor.

As versões padrões IRX2 e IRX2 - MotorFix não possuem o relé para acionamento do *swing* e parâmetros correlatos, tornando a programação e montagem mais fáceis.

A versão Pro do IRX2 ou MotorFix, possui funções de temporização da bomba d'água e secagem automática do painel evaporativo, além do sensor de nível, possui botão específico para acionamento da exaustão, dreno, lâmpada germicida ou swing. Outro opcional é o sensor de temperatura para controle automático, um modo extra de funcionamento do dreno, modo teste de comunicação, entrada digital para sensor de nível e liga/desliga remoto.

A versão Max do IRX2 ou MotorFix, além das funcionalidades da versão Pro, possui a capacidade de funcionar em rede com outros inversores Max, todos comandados através da IHM MultiCom e possuem entrada STO – *Safe Torque Off*, onde o módulo de controle do inversor é desativado após o desligamento da entrada digital.

A utilização do modelo Max junto com a IHM MultiCom e o WebFi possibilita o controle remoto dos inversores em rede através do [www.arcsys.cloud](http://www.arcsys.cloud)

Para informações mais detalhadas, entre em contato com a nossa equipe comercial.

## Aplicação

Específico para aplicação que necessita controle de velocidade em motores para climatizadores, exaustores e ventiladores, desde que o inversor seja refrigerado pelo vento do equipamento.

## Indicação de falhas

Durante o funcionamento do inversor as sinalizações no display relacionadas a erro podem estar nos seguintes estados:

Mensagem	Descrição
<b>Sub</b>	Subtensão no circuito do barramento de corrente contínua durante rdy. Tensão insuficiente para iniciar a operação do inversor.
<b>E02</b>	Sobretensão no circuito do barramento de corrente contínua.
<b>E03</b>	Subtensão no circuito do barramento de corrente contínua durante o funcionamento do motor.
<b>E04</b>	Sobret temperatura.
<b>E05</b>	Sobrecarga na função corrente x tempo (Ajustável em P51).
<b>E06</b>	Sobrecorrente por <i>Hardware</i> . Ou STO ativado – <i>Safe Torque Off</i> .
<b>E08</b>	Falha de comunicação entre inversor e IHM.
<b>E09</b>	Uso incorreto do modo automático.
<b>E10</b>	Sobret temperatura no FastON de alimentação.
<b>E11</b>	Sobret temperatura no NTC do motor.
<b>E12</b>	Falha no <i>Hardware</i> .
<b>E13</b>	Sobret temperatura interna superior a 80 °C.
<b>E14</b>	Falha no sensor digital em modo automático.

## Contato Suporte

✓ Número de telefone fixo/whatsapp: +55 (48) 3028-8878 / (48) 99996-0430;

✓ E-mail: suporte@ageon.com.br

**Horário de atendimento:**

✓ Segunda à quinta das 8h às 18h

✓ Sexta das 8h às 17h.

## Conteúdo da embalagem

- Inversor;
- IHM sobrepor / IHM embutir / IHM MultiCom<sup>1</sup>;
- Cabo de rede com comprimento de 5 metros<sup>2</sup>;
- Sensor NTC (-50 a 100 °C) de 1,5 m<sup>2</sup>.

<sup>1</sup>Dependendo do código solicitado, o inversor pode não acompanhar IHM ou acompanhar algum dos modelos compatíveis.

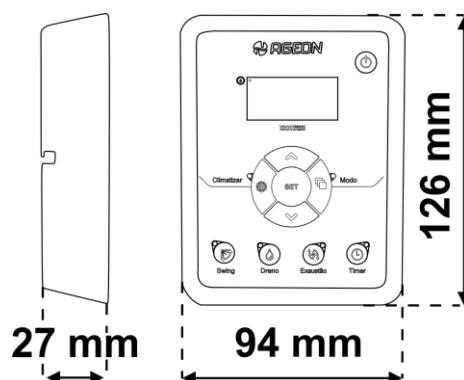
<sup>2</sup>Pode acompanhar dependendo do código solicitado.

## IHM – Interface Homem Máquina

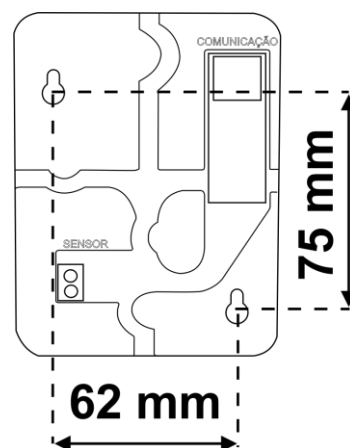
Os modelos de inversores IRX2, IRX2 - Pro, IRX2 - Max, IRX2 - MotorFix, IRX2 - MotorFix Pro, IRX2 - MotorFix Max podem ou não acompanhar IHM.

Caso acompanhe, o modelo pode ser de sobrepor ou de embutir, dependendo do código solicitado. A versão Max pode utilizar a IHM MultiCom onde permite que os inversores trabalhem em rede, para mais informações consulte nossa equipe comercial ou o manual da MultiCom.

## Dimensões Lateral/Frontal sobrepor



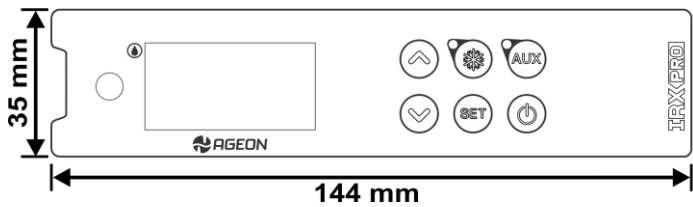
## Dimensões da Fixação sobrepor



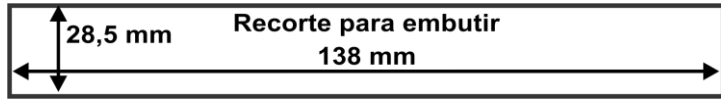
## Instalação do sensor sobrepor

	<b>Especificações do sensor</b> *Opcional
	<b>Faixa de operação:</b> 15,0 a 30,0 °C
	<b>Resolução:</b> 0,1 °C
	<b>Sensor NTC:</b> NTC 10 K 25 °C β 3435 Ø6,0 mm / L = 15 mm Comprimento 1,5 m

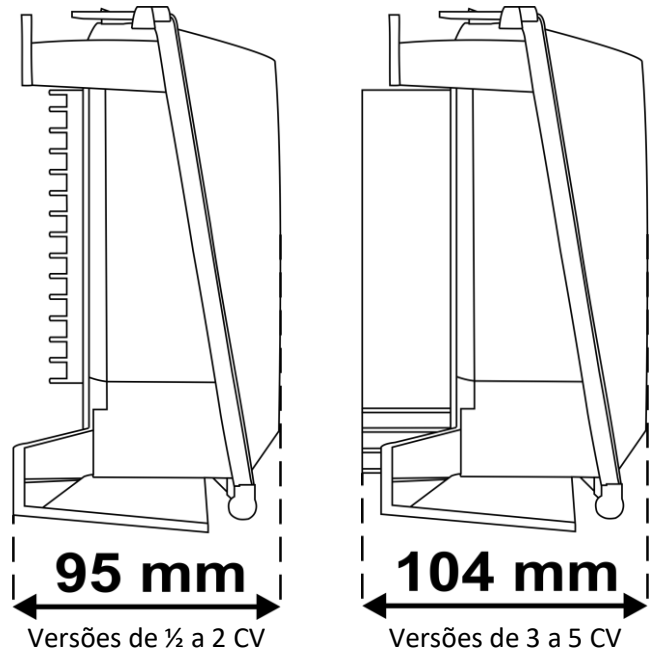
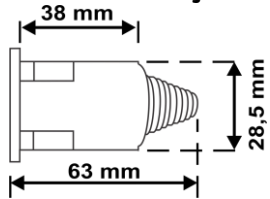
### Dimensões Lateral/Frontal embutir



Dimensões do recorte para embutir a IHM.



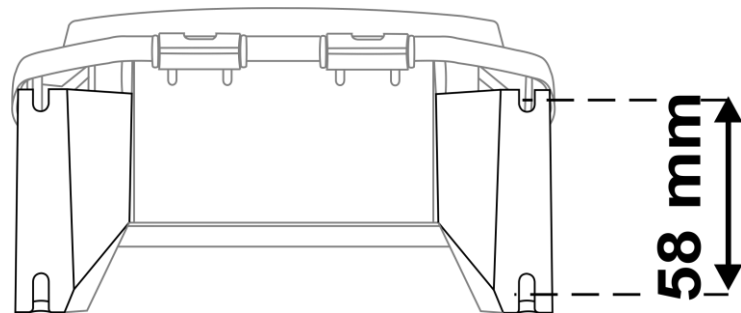
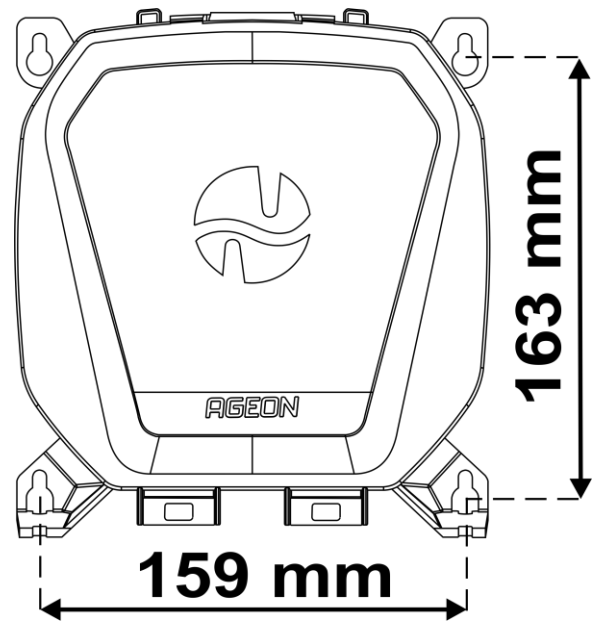
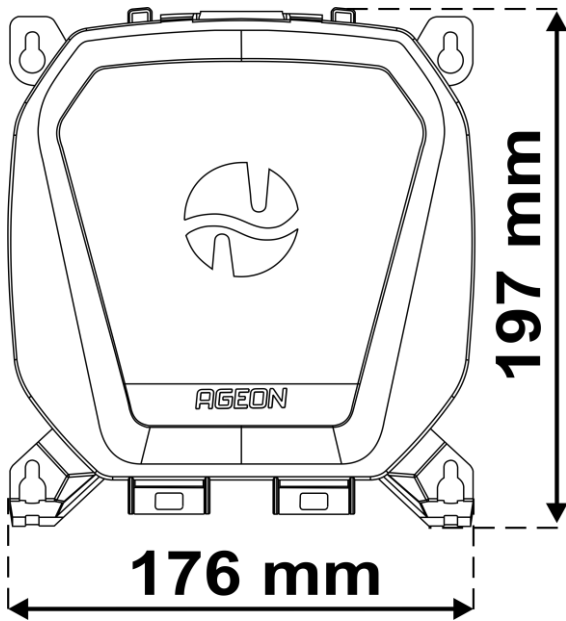
### Dimensões da Fixação embutir



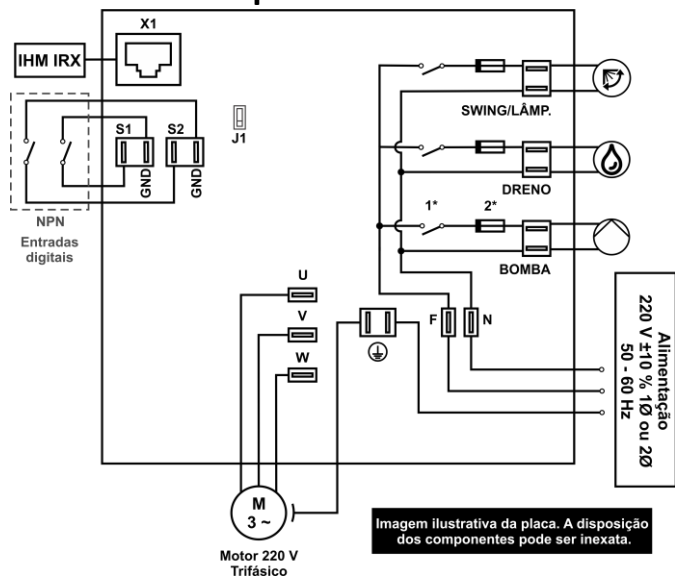
### Dimensões da Fixação – Frontal/Inferior

### Inversor IRX2 - Pro

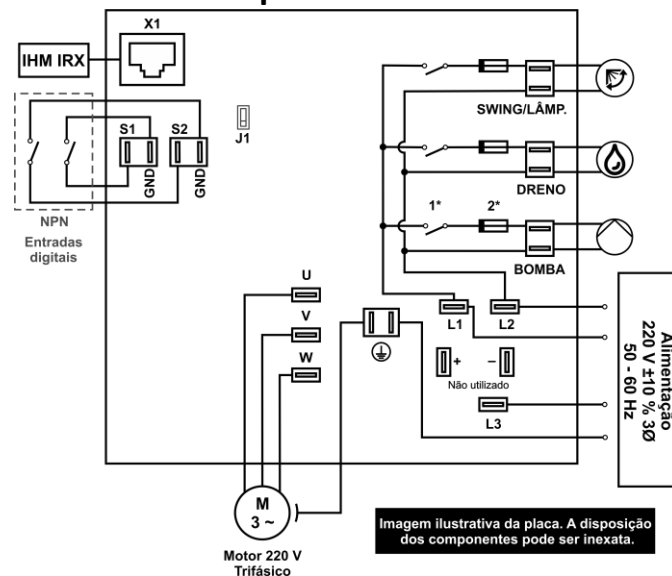
Dimensões - Frontal/Lateral



## IRX2 PRO potências de ½ a 2 CV



## IRX2 PRO potências de 3 a 5 CV



### PERIGO!

Mesmo desenergizado, o inversor pode permanecer carregado.  
Aguarde no mínimo 10 minutos antes de trabalhar no equipamento.

**X1:** Porta de comunicação com IHM.

**1\* Saída à relé:** Capacidade máxima de 2 A 220 V.

**2\* Fusíveis:** 2 A 250 V | 5x20 mm.

### ATENÇÃO!



Verifique a necessidade do uso de um fusível menor conforme a carga utilizada, para efetuar a proteção adequada dos periféricos.

Em nenhuma hipótese utilize pedaços de fio, arames ou materiais improvisados no local destinado ao fusível.

**S1 e S2:** Entradas digitais, utilize chaves do tipo contato seco.

Tecla	Nome	Função
	<b>Incrementa</b>	Navega entre os parâmetros; incrementa valores
	<b>SET</b>	Pressionado por 4 s entra na edição de parâmetros; na edição de parâmetros alterna exibição entre nome ou valor de parâmetro;
	<b>Decrementa</b>	Navega entre os parâmetros; decrementa valores
	<b>Climatizar</b>	Liga/desliga climatização
	<b>Modo</b>	Liga/desliga modo automático
	<b>Power</b>	Pressione para ligar/desligar
	<b>Swing</b>	Liga/desliga o swing/lâmpada germicida
	<b>Dreno</b>	Liga/desliga o dreno
	<b>Exaustão</b>	Liga/desliga função de exaustão.
	<b>Timer</b>	Liga/desliga a função Timer para desligar o inversor, semelhante a função <i>sleep</i> .
Sinalizações		Status
LEDs	<b>Apagado:</b> função desligada	
	<b>Aceso:</b> função ativa	
	<b>Piscando:</b> aguardando uma temporização	

## Função da tecla Modo

Para alterar entre modo manual e automático você deve pressionar a tecla “Modo”. Sendo que:

**Modo manual:** Este modo é utilizado apenas para controle manual, no caso o ajuste de velocidade é realizado através das teclas ou .

**Modo automático:** Neste modo, o ajuste de velocidade é feito de acordo com o controle de temperatura. Com o aparelho indicando a temperatura no visor, utilize a tecla ou para aumentar ou diminuir a temperatura desejada.

## Chave de programação

A IHM pode ser utilizada como uma chave de programação facilitando a configuração do inversor, pois a IHM armazena os parâmetros configurados, e com ela é possível replicar essa configuração em outros inversores da mesma aplicação e potência.

Para entrar em modo “chave de programação”, quando estiver aparecendo rdy no visor, você deve pressionar as teclas “Climatizar + Modo” por 4s.

Durante o funcionamento no modo de programação, as sinalizações no display podem estar nos seguintes estados:

Visor	Descrição
“----”	Nenhum programa na memória;
<b>Old</b>	Versão IRX2;
<b>DiF</b>	<i>Software</i> não compatível com chave de programação, não é possível gravar;
<b>Err</b>	Erro ao ler/gravar parâmetros.
<b>Don</b>	Fazendo <i>download</i> – baixando parâmetros da base para a IHM;
<b>UpL</b>	Fazendo <i>upload</i> – Gravando os parâmetros da IHM para a base;
<b>05A / 10A / 20A</b>	Significa que já possui tabela de parâmetros gravados na IHM;
<b>XX</b>	Versão do <i>software</i> .

Observação: Uma vez no modo chave de programação, a IHM ficará nesse estado mesmo que seja desconectada da base, para sair do modo de chave de programação você deve pressionar as teclas “Climatizar + Modo” até mostrar rdy no visor. Neste modo, será possível:

Tecla	Função
	Baixar parâmetros da base para a IHM. (Pressione por 4s);
	Mostrar a potência e a versão do software gravado na IHM. Ex. 20P = potência de 2 CV, 1 = versão 1 do inversor;
	Gravar a base com os valores armazenados na IHM.
	Entrar/Sair do modo chave de programação (pressione por 4s);

### Modo teste de comunicação

O inversor possui um modo de teste de comunicação entre base e IHM. Esse modo é útil para que o instalador possa verificar a robustez da sua instalação do cabo entre IHM e base, para evitar o E08. Ou seja, nesse modo é possível quantificar as perdas de pacotes dados. Quanto menor a quantidade de perda, melhor será a comunicação. Para entrar/sair desse modo, pressione por 8 segundos a tecla “timer”. Neste modo, tem-se as seguintes indicações, para visualiza-las, pressione a tecla “Set”:

<b>AbS</b>	Total de perdas de pacotes de dados absolutas desde o último <i>reset</i> ;
<b>PEr</b>	Percentual de perdas de pacotes de dados desde o último <i>reset</i> ;
<b>A01</b>	Perdas de pacotes de dados absolutas do último minuto;
<b>P01</b>	Percentual de perdas de pacotes de dados do último minuto;
<b>rst</b>	Zera as perdas de pacotes desde o último <i>reset</i> (AbS e PEr). OBS: As perdas absolutas e percentual do último minuto (A01 e P01) não são zeradas.
<b>tol</b>	Neste parâmetro o usuário programa a tolerância (de 9 a 500) de perdas de pacote do inversor para acusar o E08. Padrão = 49.

### Utilizando o inversor

Ao energizar, o inversor executa algumas rotinas de autodiagnóstico e se tudo estiver certo, o visor indicará rdy (ready/pronto), que significa que o inversor está pronto para utilização.

- 1) Pressione a tecla para ligar o motor, aguarde o tempo configurado em P34 para molhar o painel evaporativo, o visor indicará “Lip” (Limpeza) durante esse processo;
- 2) Em seguida utilize as teclas ou para reduzir ou aumentar a velocidade do motor;
- 3) Para acionar as outras funções, pressione as teclas Swing, Dreno, Modo, Exaustão, modo automático ou Timer conforme aplicação.
- 4) Para desligar pressione a tecla , aguarde o tempo de secagem da colmeia (P35), o visor indicará “Sec” (Secagem).
- 5) Caso queira pular as etapas (Lip ou Sec) mantenha a tecla pressionada por 4 segundos.
- 6) Consulte tabela de parâmetros para maiores informações.

### Acessando e alterando os parâmetros

- 1) Quando rdy, mantenha a tecla “SET” pressionada durante 10 segundos e use e para navegar entre os parâmetros;
- 2) Quando o visor mostrar “P00”, clique na tecla “SET” e com as teclas e altere o valor do parâmetro para 28 e desbloqueie as alterações do inversor;
- 3) Basta clicar a tecla SET para acessar a tabela de parâmetros novamente.
- 4) Use a tecla “SET” no parâmetro desejado e para modificar, use das teclas e .
- 5) Segurando a tecla “SET” pressionada novamente por 4 segundos, volta-se ao modo de uso, sem que os parâmetros de configuração estejam disponíveis.



## Tabela de parâmetros

Parâmetro/descrição		Escala	V.F	
P00	Código de acesso: 28: <b>desbloqueia / 103 - reset de fábrica</b>	0 a 999	0	
<b>Visualização</b>				
P01	Frequência de saída (motor)	(0 a 90) Hz	-	
P02	Tensão no circuito intermediário	(0 a 410) VDC	-	
P03	Corrente de saída (motor)	(0 a iMáx) A	-	
P04	Tensão de saída (motor)	(0 a 410) V	-	
P05	Temperatura <sup>1</sup>	(0 a TMÁX) °C	-	
P06	Últimas 4 falhas ocorridas	E02 a E14	-	
<b>Ventilação</b>				
P11	Rampa de aceleração	(5 a 60) seg.	15	
P12	Rampa de desaceleração	(5 a 60) seg.	15	
P20	Incremento de frequência "Multispeed"	(1 a 15) Hz	1	
P21	Memoriza a última frequência	(0, 1 ou 2)	1	
P23	Frequência mínima	(1 a P24) Hz	5	
P24	Frequência Máxima	(P23 a 90) Hz	60	
P28	Função do display (0 = Hz/ 1= %)	(0 ou 1)	0	
P34	Retardo para molhar o painel evaporativo	OFF ou (1 a 240) min.	5	
P35	Retardo para secar o painel evaporativo	OFF ou (1 a 240) min.	30	
P36	Velocidade de secagem	OFF ou (1 a 90) Hz	OFF	
P37	Inverter sentido de giro ao secar	(0 ou 1)	0	
P41	Compensação de Torque	(0 a 9)	0	
P42	Frequência nominal do motor	(50 ou 60) Hz	60	
P43	Frequência de chaveamento dos IGBTs	(5, 10 ou 15) kHz	10	
P51	Corrente de sobrecarga do motor	1/2 CV	OFF ou (0.1 a 3.4) A	3.4
		1 CV	OFF ou (0.1 a 5.2) A	5.2
		2 CV	OFF ou (0.1 a 9.5) A	9.5
		5 CV	OFF ou (0.1 a 19.5) A	
P53	Auto-Reset	(0, 1 ou 2)	0	
P54	Controle de tensão mínima (Subtensão)	100 a 200 V	180	
P73	Seleção do Sentido de Giro (0 = Normal / 1 = Oposto)	(0 ou 1)	0	
<b>Periféricos</b>				
P81	Função do relé swing/lâmp.	(0, 1 ou 2)	0	
P82	Modo de funcionamento do relé do dreno	(0, 1, 2 ou 3)	0	
P83	Tempo de escoamento com dreno ligado	(1 a 240) min.	10	
P84	Tempo de retardo do enchimento após o dreno	(1 a 240) min.	10	
P85	Modo de funcionamento do sensor de nível <sup>4</sup>	(OFF, 1, 2, 3 ou 4)	OFF	
P86	Tempo da bomba ligada	(0 = OFF ou 1 a 999) seg.	0	
P87	Tempo da bomba desligada	(0 = OFF ou 1 a 999) seg.	0	
P88	Exaustão	OFF, 0 ou (1 a 240) min.	0	
P89	Controle de umidade máxima por exaustão	(oFF, 10 a 90) % RH	oFF	
P90	Tempo de retardo da lâmpada germicida	(0 a 999) min.	10	
P91	Tempo do relé swing/lâmp. ligado	(1 a 999) min.	60	
P92	Tempo do relé swing/lâmp. desligado	(0 a 999) min.	180	
P93	Entrada Digital S2	(0, 1, 2 ou 3)	0	
P94	Tempo de dreno automático	(1 a 360) Horas	360	
P95	Visualização do tempo restante para ligar o dreno	(1 a 360) Horas	-	
P96	Modo de operação da bomba d'água	(0 a 5)	0	
P97	Histerese de temperatura da bomba da água (Diferencial)	(0.1 a +10) °C	2.0	
P98	Histerese de umidade da bomba da água (Diferencial)	(0.1 a +10.0) % RH	5.0	
P99	Visualização da versão de Software (IHM e Inversor)	-	-	

(1) – Dependendo do modelo pode aparecer a temperatura ou " - - - ".

(2) – O timer cíclico da bomba só funcionará se P86 e P87 ≠ OFF e P86 = 2;

(3) – Os parâmetros P90, P91 e P92 só funcionarão se P81 = 2;

(4) – Se P85 = OFF: desabilita a entrada digital 1 (S1), relacionada ao funcionamento do sensor de nível.

## Descrição dos parâmetros

**P00 – Código de acesso:** Este parâmetro aceita três valores de comandos. Para liberação da alteração dos parâmetros, coloque o valor 28 sempre que sair de rdy para P00. Caso isto não seja feito, os parâmetros poderão ser apenas visualizados.

Utilize 103 para *reset* de fábrica o qual além de carregar os valores de fábrica, também reseta o backup de frequência de referência, estado do swing, tempo restante de dreno automático, endereço de pareamento e rótulo web.

**P01 – Frequência de saída (motor):** Este parâmetro indica o valor em Hertz da frequência da tensão aplicada ao motor.

OBS: Este parâmetro é apenas para visualização.

**P02 – Tensão no circuito intermediário:** Este parâmetro indica a tensão em Volts do barramento de corrente contínua. Se o inversor estiver em rdy e a tensão for menor que P54, então será mostrado “Sub”, indicando subtensão na rede, essa mensagem também pode aparecer no após a retirada da alimentação do inversor. Caso o motor esteja acionado e ocorra uma subtensão, então será exibido “E03”, pois a subtensão durante o funcionamento é considerado um erro.

OBS: Este parâmetro é apenas para visualização.

**P03 – Corrente de saída (motor):** Indica o valor RMS em amperes da corrente de saída do inversor para o motor.

OBS: Este parâmetro é apenas para visualização.

**P04 – Tensão de saída (motor):** Indica o valor de tensão em volts que está sendo aplicada ao motor.

OBS: Este parâmetro é apenas para visualização.

**P05 – Temperatura:** Indica a temperatura nos IGBT's do inversor. Caso a temperatura seja maior que 100 °C, o erro “E04” será mostrado.

OBS: Este parâmetro é apenas para visualização.

**P06 – Últimas 4 falhas ocorridas:** Indica qual foi a última falha ocorrida no inversor. O capítulo “indicação de falhas”, mostrado anteriormente, descreve as possíveis causas e soluções.

OBS: Este parâmetro é apenas para visualização.

**P11 – Rampa de aceleração:** Tempo em segundos para acelerar o motor linearmente de 0 Hz até a frequência nominal programada em P42.

**P12 – Rampa de desaceleração:** Tempo em segundos para desacelerar o motor linearmente da frequência nominal programada em P42 até 0 Hz.

**P20 – Incremento de frequência “Multispeed”:** Neste parâmetro o usuário determina a escala de incremento e decremento de velocidade em Hz. Por exemplo: caso seja programado em 5, o comando de incremento e decremento de velocidade efetuado pelo usuário será de 5 em 5 Hz.

**P21 – Memoriza a última frequência:** Define qual o valor de frequência será aplicado no motor quando o inversor for acionado, sendo que:

- Se P21 = 0: a frequência inicial no motor será igual à frequência mínima em P23;
- Se P21 = 1: a frequência inicial no motor será igual à última frequência utilizada antes de desligar o inversor.
- Se P21 = 2: a frequência inicial no motor será igual à última frequência utilizada antes de desligar o inversor, porém, permite que o App Flow defina a frequência quando a máquina for operar através do agendamento de tarefas. (Essa função deve ser obrigatoriamente utilizando quando for operar com o App Flow)

**P23 – Frequência mínima:** Determina o menor valor de frequência ajustável durante o uso do inversor. Quando o motor estiver ligado, a frequência aplicada a ele nunca será menor que P23.

**P24 – Frequência máxima:** Determina o maior valor de frequência ajustável durante o uso do inversor. Quando o motor estiver ligado, a frequência aplicada a ele nunca será maior que P24.

**P28 – Função do display:** Este parâmetro comanda a referência de velocidade mostrada no visor durante o funcionamento do motor, sendo que:

- Se P28 = 0: valor mostrado no visor será em Hertz;
- Se P28= 1: o valor mostrado no visor será em porcentagem baseado nos valores mínimos e máximos de funcionamento (P23 e P24). Por exemplo: se P24 = 50, quando o motor estiver girando a 50 Hz, o visor irá mostrar 100.

**P34 – Tempo de retardo para molhar o painel evaporativo:** Define o tempo de espera ao ligar o sistema, para o painel evaporativo ser molhado. A bomba pode acionar (dependendo da programação) e o motor só irá ligar após o término do retardo, mesmo com o timer cíclico ligado. Para desativar essa função basta coloca-la em “OFF”.

**P35 – Tempo de retardo para secar o painel evaporativo:** Define o tempo de espera ao desligar o sistema para secar o painel evaporativo. Durante este tempo o motor continuará girando, e só irá parar quando o sistema desligar.

**P36 – Velocidade de secagem:** O valor programado neste parâmetro irá comandar a velocidade do motor em Hz durante a secagem da colmeia, no tempo programado em P35. Para desativar essa função e fazer o motor girar na última velocidade programada, coloque em “OFF”.

**P37 – Inverter sentido de giro ao secar:** Este parâmetro define o sentido de giro do motor durante a secagem da colmeia. Sendo que caso seja colocado em “0”, será mantido o mesmo sentido do funcionamento normal. Caso seja programado em “1”, o sentido do motor irá inverter.

**P41 – Compensação de torque:** O valor deste parâmetro acrescenta um aumento de tensão inicial na partida do motor, configurável de 0 a 9. O ajuste ideal de P41 é o menor valor que proporciona uma boa partida no motor com base na carga aplicada. É recomendado que não seja programado valores acima desnecessários, pois irá elevar a corrente de partida.

**P42 – Frequência nominal do motor:** O valor aplicado neste parâmetro deve ser o da frequência nominal do motor utilizado, este valor pode ser encontrado nas especificações na placa acoplada no motor. Este valor define a curva tensão x frequência (VxF) que será aplicada no acionamento do motor.

**P43 – Frequência de chaveamento dos IGBTs:** Este parâmetro define a frequência de chaveamento do circuito que gera a tensão aplicada ao motor, sendo selecionado entre 5, 10 e 15 kHz. As características de cada frequência são as seguintes:

- 5 kHz: o motor irá produzir um alto ruído, mas a temperatura de operação será mais baixa;
- 10 kHz: o motor irá produzir menos ruído que em 5 kHz, mas a temperatura de operação será mais alta;
- 15 kHz: o ruído do motor será quase nulo, mas os IGBTs irão aquecer consideravelmente.

**P51 – Corrente de sobrecarga do motor:** O valor definido neste parâmetro irá comandar a corrente máxima de referência no motor (cada motor possui uma faixa de corrente diferente), para o visor mostrar o erro “E5”. Para desativar essa função, basta colocar o parâmetro em “OFF”.

**P53 – Auto-Reset:** Este parâmetro define o comportamento do inversor em caso de falha, sendo que:

- Se P53 = 0, o visor irá mostrar o erro por tempo ilimitado, aguardando o usuário efetuar alguma ação;
- Se P53 = 1, o visor irá mostrar a falha por 1min e depois irá efetuar o reset, retornando em modo de espera do acionamento (rdy);
- Se P53 = 2, o visor irá mostrar a falha por 1min e depois irá efetuar o reset, retornando ao modo de operação anterior. Caso a falha ocorra 3 vezes seguidas num intervalo de 3 minutos entre elas, será efetuado mais um reset, mas dessa vez em modo de espera (rdy).

**P54 – Controle de tensão mínima:** Este parâmetro define o valor de tensão (Vac) mínima de operação, geralmente este parâmetro é reduzido caso o inversor esteja numa região que a rede de alimentação é muito instável.

**P73 – Seleção do sentido de giro:** O sentido de giro pode ser alterado pela mudança de qualquer par de fases na conexão do motor. Este parâmetro define o sentido de giro do motor para caso não seja possível efetuar as alterações através das conexões físicas. Sendo que se P73 = 0 será mantido o sentido do giro e P73 = 1 o sentido de giro irá inverter.

**P81 – Função do relé swing/lâmp.:** Define o funcionamento do relé, sendo que:

- Se P81 = 0, o relé é desabilitado;
- Se P81 = 1, o relé será programado para uso de swing, sendo possível aciona-lo pelo botão na IHM ou controle remoto;
- Se P81 = 2, o relé será programado para uso de lâmpada germicida, tendo o seu funcionamento comandado pelos parâmetros de tempo em P90, P91 e P92.

**P82 – Modo de funcionamento do relé dreno:** Este parâmetro determina o funcionamento do dreno, sendo que:

- Se P82 = 0, o dreno é desabilitado;
- Se P82 = 1, o dreno é ativado somente pelo comando na IHM ou controle remoto;
- Se P82 = 2, o dreno é efetuado ao desligar o inversor, ou seja, em paralelo com a rotina de secagem da colmeia;
- Se P82 = 3, o dreno é feito de maneira automática através do tempo programado no parâmetro P94.

**P83 – Tempo de escoamento com o dreno ligado:** este parâmetro define o tempo que a função dreno permanecerá ativa quando for acionada.

**P84 – Tempo de retardo do enchimento após dreno:** define o tempo, após o dreno, para o enchimento do reservatório.

**P85 – Modo de funcionamento do sensor de nível:** Este parâmetro define o modo de funcionamento do sensor de nível de água, selecionável entre os valores:

- OFF = sensor desligado;
- 1 = nF: Inversor entende que ao receber sinal na S1, a bomba está com água. Na ausência de sinal, está sem água;
- 2 = nA: Inversor entende que ao receber sinal da S1, a bomba está sem água. Na ausência de sinal, está com água;
- 3 = nF Alarme: Inversor entende que ao receber sinal na S1, a bomba está com água. Na ausência de sinal, está sem água, acionando o alarme;
- 4 = nA Alarme: Inversor entende que ao receber sinal da S1, a bomba está sem água, acionando o alarme. Na ausência de sinal, está com água.

O sensor de nível serve para evitar com que a bomba d'água seja acionada caso o reservatório esteja seco.

OBS: A histerese do sensor de nível é fixa em 5 segundos.

**P86 – Tempo da bomba ligada:** Define o tempo que a bomba permanecerá ligada.

OBS: Este parâmetro só irá funcionar caso P86 e P87 forem diferentes de zero e se P96 = 1.

**P87 – Tempo da bomba desligada:** Define o tempo que a bomba permanecerá desligada.

OBS: Este parâmetro só irá funcionar caso P86 e P87 forem diferentes de zero e se P96 = 1.

**P88 – Exaustão:** Define o modo de funcionamento da exaustão. A exaustão é utilizada para renovar o ar no ambiente, com a inversão do sentido de giro do motor, sendo que:

- Se P88 = OFF, o modo exaustão não irá funcionar de maneira alguma;
- Se P88 = 0, o modo exaustão é acionado e desacionado somente pela IHM ou controle remoto;
- Se P88 = 1 a 240, o modo exaustão é acionado pela IHM ou controle remoto e é desacionado ao final do tempo programado neste parâmetro. Por exemplo: se o valor neste parâmetro for 30, o usuário irá acionar o modo exaustão manualmente e o mesmo ficara ativo por 30 minutos, após os 30 minutos o inversor automaticamente irá sair do modo exaustão.

**P89 – Controle de umidade máxima por exaustão:** Se P89 = oFF, esta função é desabilitada; Nos estados de climatização ou ventilação, com modo Auto habilitado, se a umidade for maior que o limite P89, aciona automaticamente a exaustão, usando P98 como histerese.

**P90 – Tempo de retardo da lâmpada germicida:** Este parâmetro determina o tempo de espera inicial para o funcionamento do relé do swing/lâmpada germicida se o mesmo estiver programado para funcionar como lâmpada germicida (P81 =2).

**P91 – Tempo do relé swing/lâmp:** Este parâmetro determina o tempo em que o do swing/lâmpada germicida ficará ligado se o mesmo estiver programado para funcionar como lâmpada germicida (P81 = 2).

**P92 – Tempo do relé swing/lâmp desligado:** Este parâmetro determina o tempo em que o relé 2 ficará desligado se o mesmo estiver programado para funcionar como lâmpada germicida (P81 = 2).

**P93 – Entrada Digital S2:** Este parâmetro determina a configuração da entrada digital S2 quando há a necessidade de uma chave externa para ligar e desligar o inversor, sendo que:

- Se P93 = 0, a entrada digital S2 é desabilitada;
- Se P93 = 1, a entrada fica configurável como normalmente aberta (nA), ou seja, irá ligar/desligar o inversor quando for detectado um contato fechado;
- Se P93 = 2, a entrada fica configurável como normalmente fechada (nF), ou seja, irá ligar/desligar o inversor quando for detectado um contato aberto;
- Se P93 = 3, a entrada fica configurável como normalmente aberta (nA), ou seja, quando for detectado o contato fechado, irá ligar o inversor no modo “Forçar Exaustão”.

Este modo exibe a mensagem na “S2” na IHM, liga a bomba d’água e aciona o ventilador no modo exaustor e na frequência máxima. Ignora qualquer comando da IHM, parametrização para desligar e não monitor mais as proteções e erros.

### ATENÇÃO

O modo “Forçar Exaustão - P93 = 3” permite partir o motor na função exaustão mesmo durante a atuação de qualquer erro e deixa de respeitar as proteções do equipamento e do motor. Esta função deve somente ser utilizada quando for mais importante fazer a exaustão do que ter a proteção do equipamento.

O uso desta função pode causar danos irreparáveis ao produto e ou ao motor.

**P94 – Tempo do dreno Automático (Relé 3):** Este parâmetro define o tempo que a função dreno permanecerá desligada (se P82=3). Quando o dreno for acionado, permanecerá ligada pelo tempo programado em P83. Atente-se as seguintes observações:

- Em caso de queda de energia, o inversor irá manter a contagem de tempo programada, ou seja, não será perdido o tempo que foi transcorrido;
- O parâmetro P95 é utilizado para visualizar o tempo restante para o acionamento do dreno;
- Se P82 = 3, a função dreno pode ser acionada a qualquer momento pela IHM ou controle remoto.

**P95 – Visualização do tempo restante para ligar o dreno:** Este parâmetro é utilizado apenas para visualização do tempo restante para o acionamento do dreno.

**P96 - Modo de operação da bomba d’água:** Este parâmetro determina o modo de funcionamento da bomba d’água, sendo que:

- Se P96 = 0, a bomba será comandada manualmente pela IHM e controle remoto;
- Se P96 = 1, a bomba irá ligar e desligar conforme os tempos determinados nos parâmetros P86 e P87;
- Se P96 = 2, a bomba irá operar conforme o *setpoint* de umidade (que é definido diretamente na MultiCom) e a histerese de umidade P98. Quando a umidade do ambiente é superior ao *setpoint*, a bomba permanece desligada. Quando a umidade cai abaixo do valor (*setpoint* - histerese), a bomba é ligada. Dentro da faixa de histerese, a bomba mantém seu estado anterior.
- Se P96 = 3, a bomba irá funcionar no modo automático conforme o valor em P97;
- Se P96 = 4, O controle de umidade possui prioridade sobre o de temperatura. O *setpoint* e a histerese de umidade determinam se a bomba pode ou não operar, quando liberada, o controle de temperatura passa a atuar. Se umidade for maior que o *setpoint* de umidade, a bomba permanece desligada. Se umidade menor que (*setpoint* - histerese), a bomba permanece ligada. Se a umidade estiver dentro do intervalo programado do *setpoint* e histerese, o controle da bomba passa a ser feito pela temperatura.
- Se P96 = 5, O controle de temperatura possui prioridade sobre o de umidade. O *setpoint* e a histerese de temperatura determinam se a bomba pode operar, quando liberada, o controle de umidade passa a atuar. Se temperatura for menor que o *setpoint* de temperatura, a bomba permanece desligada. Se a temperatura for

maior que (*setpoint* + histerese), a bomba permanece ligada. Se a temperatura estiver dentro do intervalo programado do *setpoint* e histerese, o controle da bomba passa a ser feito pela umidade.

NOTA: Os modos 2, 4 e 5 não podem operar com a IHM de sobrepor. Obrigatoriamente só podem ser configurados quando utilizado a IHM MultiCom.

**P97 – Histerese de temperatura da bomba da água (Diferencial):** Este parâmetro define a diferença de temperatura entre liga e desliga do relé da bomba, para caso o inversor esteja em modo automático (por *setpoint* de temperatura) e se estiver sendo utilizado a lógica de controle de temperatura no P96.

**P98 – Histerese de umidade da bomba da água (Diferencial):** Este parâmetro define a diferença de umidade entre liga e desliga do relé da bomba, para caso o inversor esteja em modo automático (por *setpoint* de umidade) e se estiver sendo utilizado a lógica de controle de temperatura no P96.

**P99 – Visualização da versão do Software (IHM e Inversor):** Parâmetro de visualização da versão do inversor e da IHM. Ao entrar no parâmetro, pode navegar usando seta para cima. B“xx” é a versão da base e i“xx” é a versão da IHM. Idealmente as duas versões devem ser iguais.

## Termo de garantia

A AGEON assegura aos proprietários/consumidores do produto, garantia contra qualquer defeito de material ou fabricação conforme o link: <http://www.ageon.com.br/contato/garantia>