



Controlador diferencial - TDI

Especificações técnicas

| | |
|---|--|
| Alimentação | (85 a 265) V |
| Potência máxima | 5 VA |
| Saída à relé | Carga resistiva: 15 A/220 Vac Carga indutiva: 2hP/220Vac 1 HP/127Vac |
| Faixa de medição | (-20 a +105) °C |
| Resolução | 0,1 °C de (-20 a +105) °C |
| Condições de operação | (0 a 40) °C e (10 a 90) % UR [sem condensação] |
| Dimensões (L x A x P) | (91 x 132 x 41) mm |
| Sensores NTC (IP 68) | Ø5 mm / L=20 mm Comprimento padrão 1,5 m |
| Temperatura da superfície de instalação | Ts máx 50 °C |

Descrição do produto

O modelo TDI é um controlador de temperatura diferencial, indicado para sistemas de aquecimento solar.

Com base na diferença de temperatura entre o coletor e o reservatório, ele controla o fluxo de água para que a temperatura entre os dois pontos seja equilibrada.

Além disto possui parâmetros de segurança que evitam o congelamento da água nas tubulações do coletor nos dias frios e também superaquecimento do reservatório em dias muito quentes.

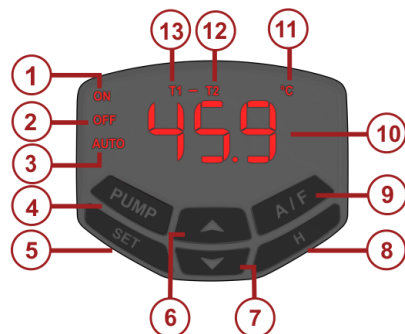
Aplicações

O Controlador solar modelo TDI é indicado para seguintes aplicações:

- ✓ Aquecimento solar
- ✓ Filtragem e aspiração para piscinas;

Conhecendo o produto

- 1 - Indicador modo ON (Bomba ligada)
- 2 - Indicador OFF (Bomba desligada)
- 3 - Indicador modo Auto (Acionamento através do diferencial t1-t2)
- 4 - Tecla "Pump" acionamento da bomba
- 5 - Tecla "Setpoint" temperatura de controle
- 6 - Tecla para aumentar valores
- 7 - Tecla para reduzir valores
- 8 - Não utilizado
- 9 - Não utilizado
- 10 - Temperatura de controle
- 11 - Indicador °C
- 12 - T1 - indicador temperatura do coletor
- 13 - T2 - indicador temperatura do reservatório



Configuração Setpoint (P2)

Com o aparelho indicando a temperatura no visor, mantenha a tecla **set** pressionado e utilize a tecla ▲ ou ▼ para aumentar ou reduzir o "setpoint" (temperatura de controle). Depois do ajuste, solte a tecla e o controlador voltará a mostrar a temperatura medida. Este ajuste garante a temperatura mínima da água dentro do reservatório ou piscina.
Setpoint = 30.0°C

Advertência

Nunca submeta o aparelho a uma temperatura fora da faixa de (0 a +40) °C ou o seu sensor a uma temperatura fora da faixa de (-50 a +105) °C, pois isto pode causar dano irreversível ao produto.

Leitura das temperaturas:

Ao pressionar a tecla ▲ ou ▼ o controlador mostrará uma das temperaturas possíveis:

- ✓ t1 - Sensor do coletor (sensor 1);
- ✓ t2 - Sensor do reservatório ou piscina (sensor 2);
- ✓ t1 - t2 - Diferencial entre t1 - t2

Tabela de parâmetros

| Parâmetro/descrição | Escala | Valor fábrica |
|--|---------------------------|---------------|
| Cd Código de acesso (Cd = 28 para desbloquear a tabela de parâmetros e Cd = 703 para reset de fábrica) | 0 a 999 | 0 |
| Controlador de temperatura diferencial | | |
| r0 Diferencial para ligar a bomba (t1 - t2) | (r1 + 0.1) °C a + 45.0 °C | 4.0 |
| r1 Diferencial para desligar a bomba (t1 - t2) | +0.1 °C a (r0 - 0.1) °C | 2.0 |
| Proteções | | |
| P0 Temperatura de anti-congelamento coletores - ligar a bomba (t1)* (oFF = proteção desativada) | oFF ou (0.0 a 10.0) °C | 2.0 |
| P1 Temperatura de superaquecimento dos coletores Desligar a bomba (t1)* | (15.0 a 100) °C | 90 |
| P2 Temperatura de superaquecimento do reservatório Desligar a bomba (t2) "setpoint" | (15.0 a P4) °C | 40 |
| H2 Histerese/diferencial (P2) | (0.1 a 20.0) °C | 2.0 |
| P4 Maior Setpoint permitido em P2 | (15.0 a 100) °C | 100 |
| P5 Atraso para desligar a proteção anti-congelamento P0 | oFF ou (1 a 600) seg. | 30 |
| P6 Função Recirculação (Tempo ligado 25 segundos, tempo desligado 25 minutos) | Si ou no | no |
| P7 Arrefecimento (t2) (Si = Sim ou no = Não) | Si ou no | no |
| P8 Tempo da bomba acionada, caso seja ativado " Pump = ON" | (1 a 999 min) ou On | 30 |
| Calibração Sensores | | |
| CA1 Calibração do sensor coletor (t1) | (-15.0 a +15.0) °C | 0.0 |
| CA2 Calibração do sensor reservatório (t2) | (-15.0 a +15.0) °C | 0.0 |

*Histerese fixa em 2 °C – Setpoint = 40.0°C

Tecla Pump

Pressionando a tecla "PUMP", alterna-se o estado da bomba entre;

- ✓ **On:** Bomba é mantida ligada por tempo determinado no parâmetro P8 e em seguida volta para o modo Auto
- Neste modo as proteções P0 ao P7 e SP são ignorados.
- ✓ **OFF:** Bomba é mantida desligada.
- ✓ **AUTO:** A bomba é controlada através dos parâmetros r0/r1 e Setpoint (P2).

Nos ajustes acima o controlador assume o novo modo 3 segundos após a seleção.

Recomendações

- Sugerimos a instalação de dispositivos DR (Dispositivo de proteção contra correntes residuais), conforme norma NBR5410.

- Recomendamos que os sensores de temperatura devem ficar afastados do circuito de potência.

A Instalação deve ser realizado por técnicos qualificados.

Configurando parâmetros

Para ajustar os valores da tabela de parâmetros, siga os seguintes passos:

- ✓ Pressione ao mesmo tempo as teclas ▲ e ▼ por cerca de 4 segundos, até que o visor do controlador mostre o parâmetro Cd, após solte todas as teclas;
- ✓ Mantenha a tecla **set** pressionada e utilize as teclas ▲ ou ▼ para ajustar o valor de **Cd** em 28; após, solte todas as teclas;
- ✓ O visor mostrará novamente o parâmetro **Cd**; utilize então a tecla ▲ ou ▼ para selecionar o parâmetro a ser ajustado;
- ✓ Encontrando o parâmetro desejado, mantenha a tecla **set** pressionada e utilize a tecla ▲ ou ▼ para ajustar o valor desejado;

Terminado o ajuste dos parâmetros, aguarde 30 segundos sem pressionar nenhuma tecla e então o controlador voltará a mostrar a temperatura medida

Indicação de erro

A indicação de erro "E1" aparecerá no visor do aparelho sempre que houver algum problema com o sensor do coletor, a indicação "E2" quando houver algum problema com o sensor do reservatório ou piscina.

Caso isso aconteça, verifique se:

- ✓ O sensor está bem conectado ao aparelho;
- ✓ O sensor está dentro de sua faixa de temperatura (-20 a +105) °C;
- ✓ O sensor ou seu cabo estão danificados

Caso pisque as siglas P0, P1 ou P2, significa que as proteções estão ativas, recomendamos entrar em contato com instalador.

O comprimento do sensor pode ser aumentado até 100 metros utilizando PP 2 X 24AWG.

Caso isto aconteça, verifique-se, o projeto está de acordo ou altere os valores nos parâmetros de proteções.

Parâmetros

Cd Código de acesso: para alterar os valores dos parâmetros, é necessário ajustar o valor de Cd = 28. Se isto não for feito os valores dos parâmetros poderão ser apenas visualizados, mas não alterados. Este parâmetro evita que pessoas não autorizadas alterem os valores programados.

r0 Diferencial para ligar a bomba: este parâmetro define a diferença de temperatura acima da qual o relé 1 será ligado. Ex: considere que r0 esteja ajustado em 10. Caso t1 esteja em 25 °C e t2 em 10 °C, o relé 1 é acionado para ligar a bomba e circular a água até a temperatura atingir o valor ajustado em r1, quando então o relé desliga e só volta a ligar quando a diferença de temperatura t1 - t2 atinja o valor ajustado em r0.

r1 Diferencial para desligar a bomba: este parâmetro define a diferença de temperatura abaixo da qual o relé 1 será desligado. Ex: considere a bomba ligada e que r1 esteja ajustado em 5. Quando a diferença entre t1 - t2 atingir este valor, o relé 1 é desligado parando a circulação da água até a temperatura atingir o valor ajustado em r0, quando então ele liga e só volta a desligar quando a diferença de temperatura t1 - t2 atinja novamente o valor ajustado em r1.

P0 Temperatura de anti-congelamento dos coletores para ligar a bomba: este parâmetro de proteção serve para evitar que a água dentro dos coletores congele. Ex: considere que a temperatura externa esteja em -5 °C, nestas condições é provável que a água dos coletores congele. Para evitar que isto aconteça, a bomba é ligada fazendo circular a água, desligando apenas quando a temperatura do coletor for maior que o valor ajustado em P0.

P1 Temperatura de superaquecimento dos coletores para desligar a bomba: este parâmetro de proteção serve para evitar que a água superaquecida circule dentro da tubulação. Ex: considere uma alta incidência do sol. Se as instalações forem de PVC, é provável que a alta temperatura da água danifique os tubos e para evitar que isto aconteça a bomba é desligada, parando assim a circulação da água, só voltando a ligar quando a temperatura do coletor for menor que o valor ajustado em P1.

P2 Temperatura de superaquecimento do reservatório para desligar a bomba: este parâmetro de proteção serve para evitar que a água do reservatório superaqueça. Ex: considere que a temperatura da água do reservatório esteja em 60 °C. Nestas condições a água já está quente a ponto de causar desconforto ao usuário, se a temperatura da água dos coletores for maior que 60 °C, a circulação fará com que a temperatura da água no reser-

vatório aumente. Para evitar que isto aconteça, a bomba é desligada parando assim a circulação, que só volta a ligar quando a temperatura do coletor for menor que o valor ajustado em P2.

H2 Diferencial: este parâmetro define a diferença de temperatura entre o liga e desliga do relé. Ex: caso o relé seja configurado com setpoint (P2) = 45.0 °C e h2 = 2.0 °C, o relé é acionado até a temperatura atingir 45.0 °C, quando então desliga e só volta a ligar quando atingir 43 °C.

P4 Maior Setpoint permitido em P2: Este parâmetro define o maior set point permitido na temperatura de controle.

P5 Atraso para desligar a proteção anticongelamento P0: É o tempo mínimo do relé acionado, mesmo que a temperatura volte a subir, isto garante que a água percorra por toda a tubulação dos coletores. Esse parâmetro permite desativar a função, basta colocá-lo em OFF.

P6 Função Recirculação: Este parâmetro é utilizado para recirculação da água, pode ser ativado ou desativado, caso seja ativado (P6= SI), a bomba fica 25 segundos ligada e em seguida 25 minutos desligada.

Obs. A função de recirculação só é ativada quando T1 for maior que 20°C e a diferença de T1-T2 for positiva.

Caso as proteções P1, P2 e P3 estejam atuando a recirculação fica desabilitada.

P7 Arrefecimento: este parâmetro serve para resfriar a temperatura do reservatório, caso a temperatura ultrapasse o valor do P2 e T1-T2 for menor - 3°C, a bomba é ligada para resfriar a água, a bomba desliga quando t2 for menor que P2 ou t1-t2 chegar em -1°C. Para ativar esta função basta inserir P7=SI.

P8 Tempo da bomba acionada: define o tempo máximo que a bomba fica acionada, a escala deste parâmetro vai de 1 a 999 minutos ou modo manual (P8=On).

Quando for utilizado a escala de tempo, assim que acabar o tempo o controlador assume modo AUTO.

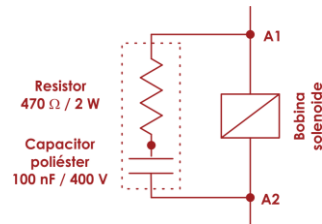
Quando ajustado em "On", o sistema funciona forçado, sendo que para sair do modo deve alterar o estado de funcionamento através da tecla Pump.

Atenção: As proteções P0 ao P7 e SP são ignoradas.

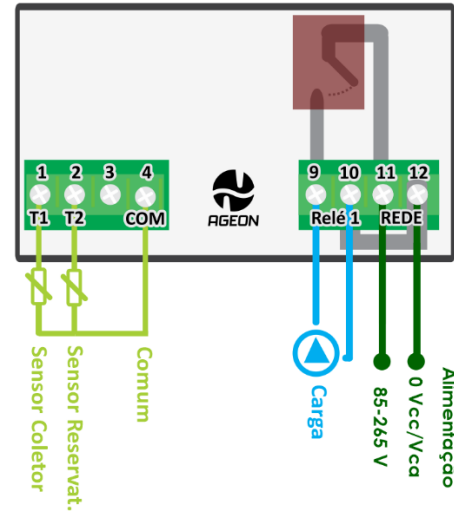
CA1 e CA2 Calibração dos sensores: o valor configurado neste parâmetro é adicionado a temperatura medida pelo sensor correspondente. Com estes parâmetros pode-se corrigir eventuais desvios de temperatura, como no caso da troca do sensor.

Supressor de ruído

Na utilização do controlador para acionamento de cargas indutivas como bobinas solenoides, contadoras, motores, relés, entre outros, recomenda-se a instalação de um circuito supressor em paralelo com os terminais da bobina A1 e A2, conforme descrito na ilustração abaixo e na norma técnica NBR5410. Isso porque as cargas indutivas (bobinas) geram ruídos quando são desativadas que interferem no funcionamento do controlador ocasionando erros.

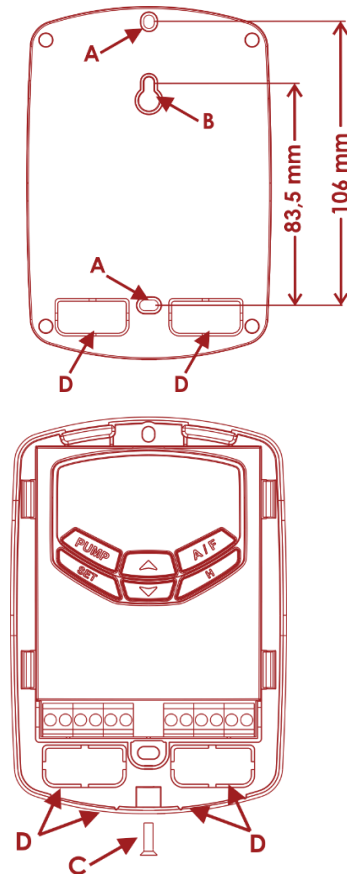


Esquema de ligação elétrica



Atenção: o controlador já possui jumper interno entre os pinos 10 e 12.

Fixação

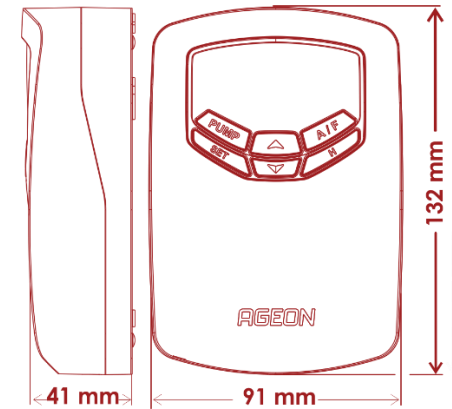


- Utilize uma chave philips no ponto (C) para abrir a tampa do produto.

- Fixe o produto através dos furos (A) ou do furo (B), indicados com parafusos (M2) em uma superfície plana.

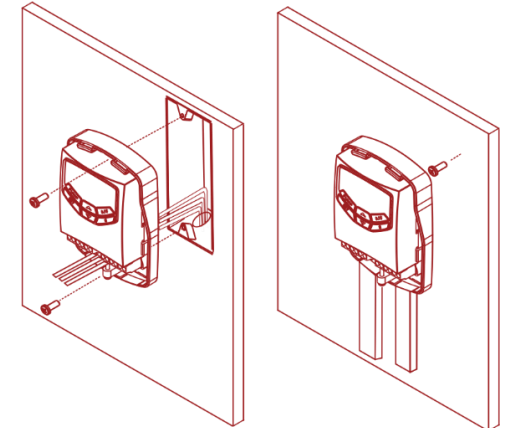
- Utilize as indicações (D) para passagem de fios.

Dimensões



Instalação

✓ Exemplos de aplicações:
Caixa 4x2 e instalação sobrepor



Termo de garantia

A Ageon Electronic Controls Ltda, assegura aos proprietários-consumidores dos seus equipamentos eletrônicos, garantia contra qualquer defeito de material ou de fabricação que em qualquer deles se apresentar problema conforme descrito no link abaixo: <http://www.ageon.com.br/contato/garantia>

Ver. x.x.4 Rev. 00

Ageon reserva-se o direito de modificar essas especificações técnicas e características do produto sem prévio aviso.
suporte3@ageon.com.br - [48] 3028-8878