



## Manual Técnico

# INTERFACE AG

## INTERFACE HOMEM-MÁQUINA PARA INVERSORES DE FREQUÊNCIA AG DRIVE IHM-R1 | IHM-R2

### Descrição do Produto

Este produto faz parte da linha Interface AG, que são Interfaces Homem-Máquina dedicadas aos inversores AG Drive PRO e Mini para expansão de sua IHM, podendo ser fixada na porta do painel elétrico.

A IHM-R1 é o modelo de IHM onde o botão central é a tecla SET.

A IHM-R2 possui no local da tecla SET, um botão pulsante e rotativo que funciona como encoder e também facilita a navegação durante a programação e operação do equipamento.

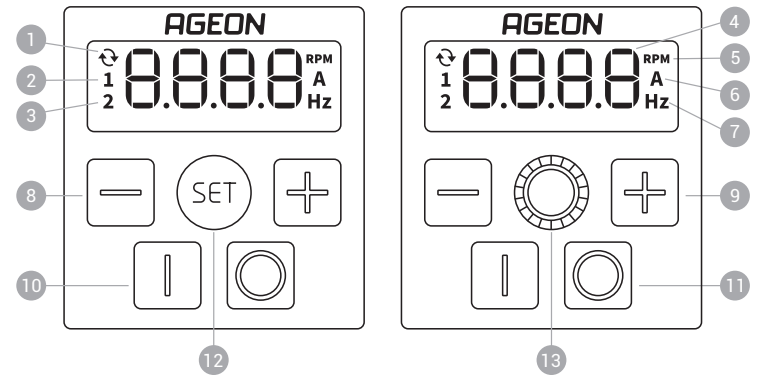
### Especificações Técnicas

Parâmetros	Modelo	
Alimentação	+5Vdc (+/- 0.5V)	
Consumo nominal	150 mA	
Conexão	AG Drive Mini Conector mini USB	AG Drive PRO Conector RJ45
Condições de operação	0 a 50 °C @ 10 a 85% UR (sem condensação)	
Índice de proteção	IP20	
Dimensão do recorte	56 x 61 mm	
Compatibilidade	AG Drive Mini XF2-05-1P1 XF2-10-1P1	AG Drive PRO XF2-05-1P2 XF2-10-1P2 XF2-20-1P2
Distância máxima	50 m (cabo CAT5E/6) e 5 m (cabo USB)	

### Aplicações

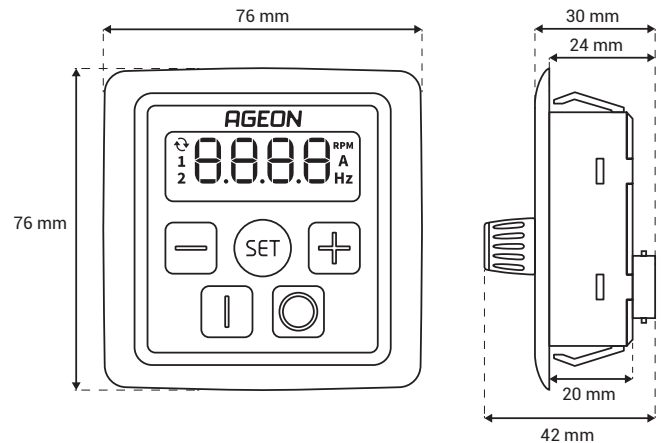
A Interface AG é ideal para casos em que é necessário acessar constantemente o inversor e este se encontra instalado em ambiente inacessível ao usuário. Um caso típico é a instalação do inversor no interior de um painel de potência/comando e os usuários da aplicação necessitam modificar parâmetros como a frequência de referência constantemente.

### Reconhecendo a IHM

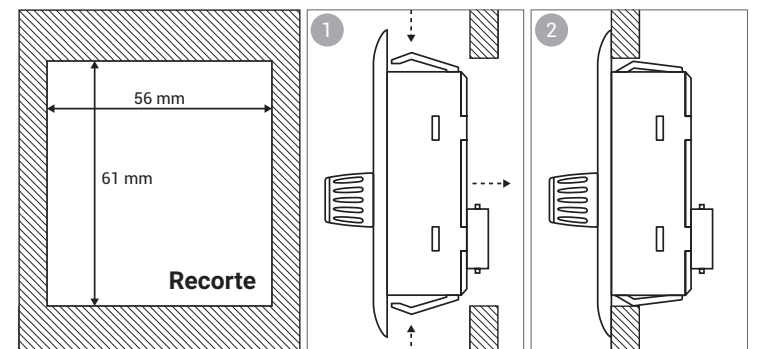


Núm.	Nome	Função
1		Quando aceso, indica inversão no sentido de giro.
2		Quando aceso, indica que a saída à relé está ativa.
3		Quando aceso, indica que a segunda rampa está ativa. Quando piscando, indica que o controle de corrente máxima está ativo.
4		Display da IHM.
5		Indica que o valor exibido no display está em rotações por minuto. Para que esta visualização funcione, deve-se configurar a RPM máxima do motor em P603.
6		Indica que o valor exibido no display está em Ampère.
7		Indica que o valor exibido no display está em Hertz.
8	Tecla "-"	Tecla utilizada para decrementar valores.
9	Tecla "+"	Tecla utilizada para incrementar valores.
10	Tecla ON	Aciona o motor quando P302 = 0. Quando pressionado, executa alteração do sentido de giro.
11	Tecla OFF	Desaciona o driver quando P302 = 0
12	Tecla SET	Tecla utilizada para entrar ou sair dos parâmetros.
13	Encoder	Botão rotativo e pulsante, podendo atuar como tecla SET, tecla de incremento e decremento.

### Dimensões do Produto



### Fixação





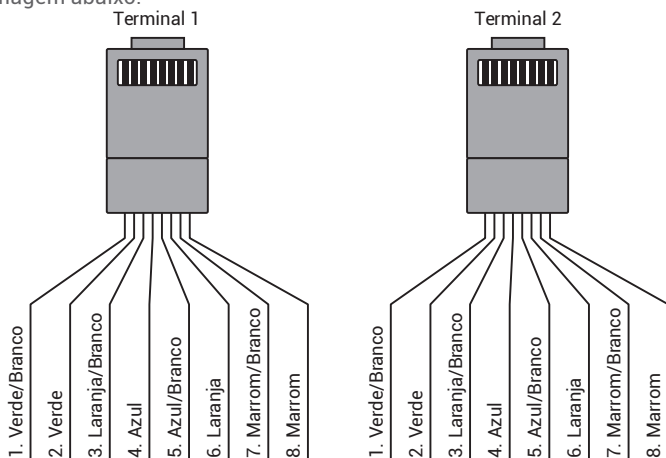
### ATENÇÃO!

O descumprimento das seguintes recomendações a seguir pode levar a danos ao equipamento ou operador e mau funcionamento do dispositivo.

- Este acessório deve ser instalado por pessoal autorizado e qualificado.
- Quando necessário maior extensão de cabeamento, utilize cabo ethernet CAT5e/6 que cumpra todas as normas de segurança e seja adequado para aplicação.
- Não utilize cabo com extensão superior a 50 m (cabo CAT5e/6) ou 5 m (cabo USB), risco de falha de comunicação com o inversor.
- Nunca realize emendas no cabo de comunicação.
- Nunca submeta o produto a condições ambientais fora das especificações.
- Este produto é um acessório exclusivo para a família de inversores AG Drive PRO e AG Drive Mini.
- Nunca utilize com outros produtos ou dispositivos, risco de dano permanente.
- Nunca utilize o mesmo conduto para cabeamento de potência e comunicação.
- Nunca utilizar as conexões USB e RJ45 simultaneamente, risco de dano permanente ao produto.
- Antes de utilizar a Interface AG, garanta que a instalação do inversor está correta e de acordo com todas as normas de segurança.

## Instalação Elétrica

Para instalação do produto, basta conectar a IHM e o inversor utilizando cabo ethernet CAT5e/6, no padrão T-568A, com crimpagem de acordo com a imagem abaixo.



Para a versão USB, basta utilizar um cabo USB de até 5 metros entre o inversor e a IHM.

## Programação do inversor para utilizar o equipamento

A Interface AG é um dispositivo Modbus RTU master. Dessa forma, para operar o inversor através da Interface AG é necessário programar os seguintes parâmetros no inversor:

- P301 = 4 - Seleciona a referência de frequência para comunicação Modbus (este parâmetro pode ser programado diretamente pela Interface AG se P701 = iHrE);
- P302 = 3 - Seleciona o comando do inversor para comunicação Modbus (este parâmetro pode ser programado diretamente pela Interface AG se P701 = iHrE);
- P701 = iHrE - Endereço Modbus especial para a Interface AG.

## Operação

A operação da Interface AG se dá da mesma maneira como na IHM embutida dos inversores. Para programar o inversor através da Interface AG, utilize as teclas conforme procedimento abaixo. Na IHM-R1 ou na IHM-R2 utilize o botão rotativo como tecla SET quando pressionado e como tecla incrementa e decrementa, quando rotacionado.

- Entre na tela de parâmetros pressionando a tecla SET continuamente por 5 s. Na versão do produto com encoder basta pressionar o knob;
- Navegue pelos parâmetros utilizando as teclas + e -. Na versão do produto com encoder os valores podem ser ajustados utilizando o encoder (girar no sentido anti-horário para decrementar e no sentido horário para incrementar);
- Quando o parâmetro desejado aparecer no visor, pressione a tecla SET novamente para entrar no parâmetro, o valor do parâmetro aparecerá piscando no visor;
- Ajuste o parâmetro utilizando as teclas + e - ou encoder;
- Para confirmar o valor programado e sair do parâmetro, pressione a tecla SET novamente;
- Para sair da tela de parâmetros pressione a tecla SET continuamente por 5 s ou não pressione nenhuma tecla por 10 s;
- Com o motor acionado, por padrão a IHM exibe o valor de P001, frequência de saída. Pressionando-se SET, o display exibe P003, corrente de saída. Pressionando-se SET novamente o display exibe a rotação do motor e pressionando-se pela terceira vez, o display volta a exibir a frequência de saída.

## Mensagens da IHM

Durante a operação a IHM pode exibir as seguintes mensagens:

Mensagem	Significado
Rdy	Significa que o inversor está pronto (ready) para operar. Nesse estado o motor fica parado aguardando o comando para ligar.
Sub	Indica que a tensão na entrada do inversor é insuficiente para operar o motor. Nesse estado o motor fica parado aguardando a normalidade da tensão.
Stop	Indica que o inversor foi desabilitado através da DI2. Para mais detalhes, verifique a descrição do parâmetro P304.

Em caso de erro a IHM pode exibir as seguintes mensagens:

Mensagem	Significado
E002	Sobretensão no barramento CC
E003	Subtensão no barramento CC
E004	Sobretensão
E005	Sobrecarga
E006	Sobrecorrente por hardware
E007	Caso ocorra, entre em contato com o suporte técnico da Ageon.
E008	Falta de fase na saída
E009	Falha na comunicação Modbus: ocorre quando a IHM não detecta uma resposta válida do inversor por mais de 1 período de atualização. Isso pode ocorrer devido a ruído de comunicação, inversor defeituoso ou com valor de P701 diferente de iHrE.

Para mais detalhes sobre os erros, operação e programação consulte o manual do AG Drive utilizado com a Interface AG.

## Conteúdo da Embalagem

- IHM AG Drive
- Manual técnico Interface AG

## Termo de Garantia

A Ageon Electronic Controls assegura aos proprietários/consumidores dos seus equipamentos eletrônicos, garantia contra qualquer defeito de material ou de fabricação que em qualquer deles se apresentar problema conforme descrito no link abaixo: <http://www.ageon.com.br/contato/garantia>.



www.ageon.com.br  
(48) 3028-8878