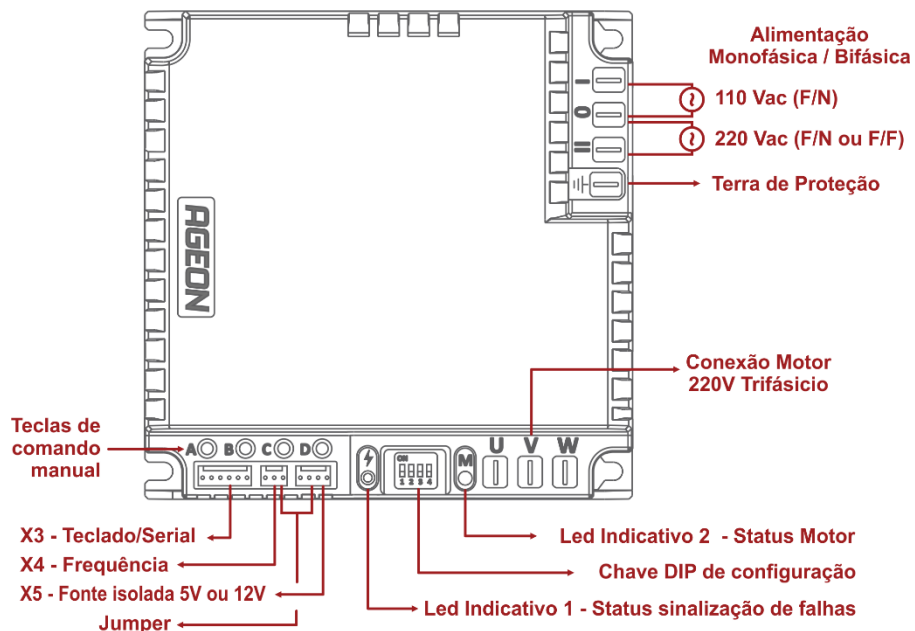


Guia rápido



- Todo motor deve ser conectado diretamente no inversor e obrigatoriamente estar configurado para operar com tensão de 220 V trifásica.
- O aterramento é indispensável e deve ser realizado pelo pino de terra.
- Antes de ligar o sistema, certifique-se que todas as conexões estão corretas.

Especificações técnicas

Descrição	Parâmetro	
Motor recomendando	Motor Trifásico 2 CV	
Corrente máxima de saída ¹	8,5 A	
Corrente entrada nominal	110 V	28 A
	220 V	14 A
Tensão de entrada	110 V ou 220 V (±10%)	
Frequência de entrada	60 Hz (± 2%)	
Frequência de chaveamento	10 kHz	
Tipo de controle	V/F	
Temperatura de operação	(0 a + 40) °C	
Umidade relativa	5 % a 90 % (sem condensação)	
Entradas digitais	Modo Teclado	4 entradas digitais opto acopladas Consumo individual: 10 mA / +5 V
	Modo Frequência	Frequência de saída = $\frac{\text{Frequência de entrada}}{2}$
	Modo Serial RS600	Entrada serial isolada para uso em painéis RS600
	Modo Serial Ageon	Entrada serial isolada para uso no painel da Ageon
Temperatura de proteção hardware	100 °C	
Grau de proteção	IP20	
Rampa de aceleração	15 segundos	
Rampa de desaceleração	15 segundos	
Frequência de saída mínima	5 Hz	
Frequência de saída máxima	150 Hz	
Tempo de auto reset	30 segundos	
Fontes internas	+5 V e +12 V / 200mA	

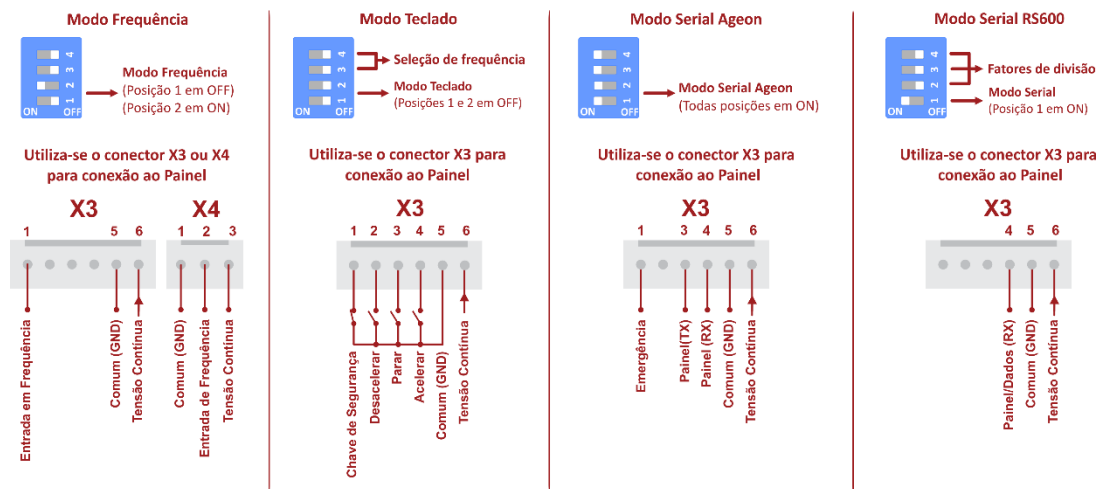
¹ Para correntes acima de 8,5 A por mais de 10 segundos, o LED2 sinalizará a irregularidade piscando intermitente.

Aplicação

Produto destinado ao controle de velocidade de motores trifásicos de esteiras ergométricas nos modos teclas, trem de pulso (frequência), serial para painel RS 600 e serial com Painel de esteiras Ageon.

Modos de funcionamento e esquemas de ligação

O inversor IEX70 Pro pode ser configurado para trabalhar com quatro modelos de painéis: **Modo Frequência**, **Modo Teclado**, **Modo Serial Ageon** e **Modo Serial RS600**. Cada modo deve ser configurado de forma diferente pela chave DIP, conforme a imagem abaixo. É necessário reiniciar o inversor para que seja feita a alteração no DIP caso o mesmo tenha sido alterado com o inversor em funcionamento.



NOTA!

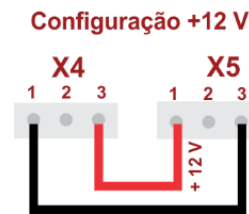
- O modo de funcionamento é definido quando o inversor é ligado. Caso seja necessário modificar o modo de funcionamento, deve-se desligar o inversor e esperar no mínimo 10 minutos para a descarga completa dos capacitores, em seguida modifique o modo desejado nas chaves de configuração.
- Nunca altere a posição da chave de configuração com o inversor em funcionamento.
- O ventilador do inversor só irá ligar quando o motor estiver em funcionamento.

Fonte interna de 5 e 12 V

O inversor IEX70 Pro possui duas fontes internas no conector X5 que podem ser utilizadas para fornecer alimentação de 5 ou 12 V para o painel, ambos com corrente de 200 mA.

Para alimentar o painel e configurar a tensão, deve-se alterar o jumper no conector X5 de acordo com a alimentação necessária, alternando entre os pinos 4 e 1, que correspondem as fontes 5 e 12 V, respectivamente.

Os bornes X3 e X4 possuem uma ligação interna entre si. Desta forma, ao efetuar a ligação do jumper, a tensão de X5 é passada ao X4 e de forma simultânea, ao X3 através da ligação interna.



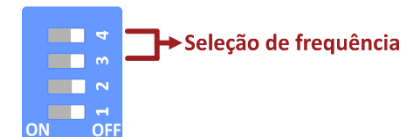
NOTA!

- Não utilizar a fonte 12V no modo serial com Painel de Esteiras da Ageon por risco de dano ao equipamento.

Seleção da frequência máxima no modo teclado

A frequência máxima de saída do inversor IEX70 Pro no modo teclado pode ser configurada em: 85 Hz, 100 Hz, 120 Hz ou 150 Hz. Caso seja necessário, altere a posição das chaves 3 e 4 do DIP conforme a tabela abaixo:

Não sofre alterações				
Posição 1	Posição 2	Posição 3	Posição 4	Frequência Máxima (Hz)
OFF	OFF	OFF	OFF	85
		ON	OFF	100
		OFF	ON	120
		ON	ON	150



Seleção da redução de velocidade no modo serial RS 600

O inversor IEX70 Pro pode ser configurado para operar em modo serial com comandos do painel RS 600. Dependendo da relação entre as polias do conjunto mecânico da esteira, pode ser necessário o uso de um fator de divisão para corrigir a frequência de saída do inversor. Neste caso, para adequar a velocidade real da esteira à velocidade mostrada no visor do painel, configure as chaves de programação conforme indicado na tabela abaixo. A frequência de saída será dividida pelo valor indicado na coluna Fator de divisão.

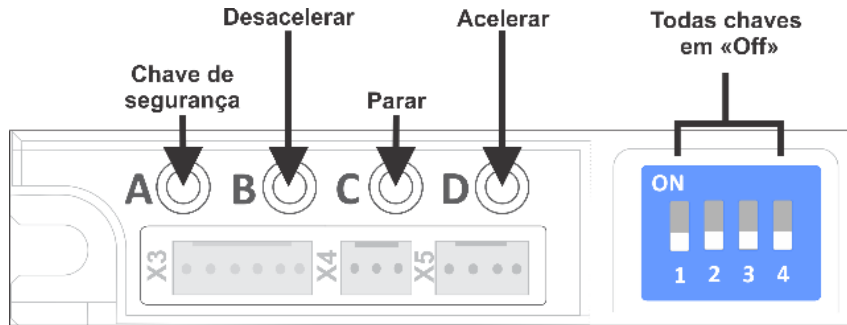
Não sofre alteração

Posição 1	Posição 2	Posição 3	Posição 4	Fator de divisão
	OFF	OFF	OFF	1
ON	ON	OFF	ON	1,21
	OFF	ON	ON	1,3
	OFF	ON	OFF	1,44
	ON	OFF	OFF	1,54
	OFF	OFF	ON	1,6
	ON	ON	OFF	2,0



Teclas de comando manual

O inversor IEX70 Pro possui quatro botões (A, B, C e D) acima dos conectores do painel, para acionamento manual do inversor. Essa função pode ser útil para verificar o funcionamento do inversor sem conectá-lo a um painel. Para o teste manual, ajuste a chave de configuração em Modo Teclado e pressione as teclas para acionamento manual, conforme imagem abaixo:



- NOTA!**
- Deve-se manter a tecla "A" (chave de emergência) pressionada em conjunto com as outras teclas.
 - O Jumper entre os terminais X4 e X5 deve permanecer conectado, com qualquer uma das tensões.

Advertências e recomendações

- Somente pessoas com qualificações técnicas adequadas devem planejar ou executar a instalação, operação e manutenção deste aparelho. O aterramento do inversor é indispensável e deve ser realizado pelo conector do terra de proteção, consultando as normas técnicas vigentes.
- Certifique-se de que a rede de alimentação esteja desconectada antes de iniciar as ligações no inversor.
- Para efetuar a conexão do motor e da alimentação no inversor, utilize terminais isolados modelo *FastOn* Fêmea 6,3mm.
- Caso o sentido de rotação do motor esteja invertido, deve-se inverter a ligação entre dois terminais quaisquer da saída do motor. Para efetuar essa troca, recomenda-se desenergizar o inversor e esperar no mínimo 10 minutos para completa descarga dos capacitores.
- Os cabos condutores de sinal do painel devem ser separados fisicamente dos cabos de alimentação do inversor e dos cabos do motor. Isso deve ser feito para que o sinal de um não interfira no funcionamento do outro, devido aos campos magnéticos gerados.
- Recomenda-se manter o aparelho com um espaço livre de 10 centímetros entre outros equipamentos que geram calor (principalmente de outras esteiras).
- O motor deve ser conectado diretamente ao inversor e obrigatoriamente estar configurado para operar com tensão 220 V trifásica.
- Caso seja necessário manipular os terminais do inversor, remova a tensão de alimentação e aguarde 10 minutos para que os capacitores descarreguem completamente.
- Nunca submeta o aparelho a uma temperatura fora da faixa de trabalho (0 a 40 °C), isto pode causar danos irreversíveis ao produto.
- Este equipamento não deve ser utilizado como mecanismo de parada de emergência.
- Verifique se todas as conexões de aterramento, alimentação, potência e controle estão corretas antes de energizar o inversor.
- Certifique-se de que a tensão da rede está dentro da faixa nominal permitida: 110 V (± 10 %) ou 220 V (± 10 %).
- Recomendamos o uso de supressor de ruído em paralelo com cada carga indutiva presente na rede elétrica.

Led indicativo 1

O LED indicativo 1 "1" é utilizado para sinalizar eventos. Se o mesmo estiver constantemente aceso, indica que o sistema está energizado e pronto para funcionar. Quando estiver piscando, estará conforme os itens da tabela abaixo:

Piscadas	Descrição	Resolução
2	Sobretensão	Indica que a tensão no inversor está acima da faixa nominal, desligue tudo e verifique sua rede.
3	Subtensão	Indica que a tensão no inversor está abaixo da faixa nominal, desligue tudo e verifique sua rede.

4	Sobretensão	Ocorre quando a temperatura nos IGBTs atinge o limite especificado. Este caso costuma ocorrer quando o inversor está com uma carga elevada (mas dentro do permitido) e a temperatura ambiente está muito alta, ou seja, este erro ocorre devido à uma relação temperatura-carga elevada.
5	Sobrecarga	Ocorre quando o <i>hardware</i> do inversor detectar uma corrente acima do permitido devido a uma carga elevada na saída. Verifique se há problemas mecânicos na esteira (falta de lubrificação, problemas no motor, entre outros) ou se as especificações do motor (polias e potência) são compatíveis com o inversor.
6	Sobrecorrente por Hardware	Ocorre quando o <i>hardware</i> do inversor detectar uma corrente acima do permitido num curto período de tempo. Neste caso verifique se há curto-circuito entre as fases da alimentação ou do motor. Este erro poderá também ocorrer quando o motor partir tendo uma carga com inércia muito elevada.
7	Falha de comunicação	Ocorre quando há falha na comunicação entre o inversor e o painel. Caso ocorra, verifique se o cabo do painel está conectado corretamente ou se a chave de configuração está de acordo com o modo de operação do painel. Caso as conexões citadas anteriormente estejam certas, verifique se o cabo está danificado.
8	Falha de hardware	Contate a assistência técnica da Ageon.
9	Configuração incorreta	Ocorre quando o Painel Ageon é conectado e o inversor está configurado para o modo teclado. Ajuste as chaves DIP para modo serial compatível com o painel.

- Após 30 segundos sinalizando o erro, o inversor reinicia automaticamente.

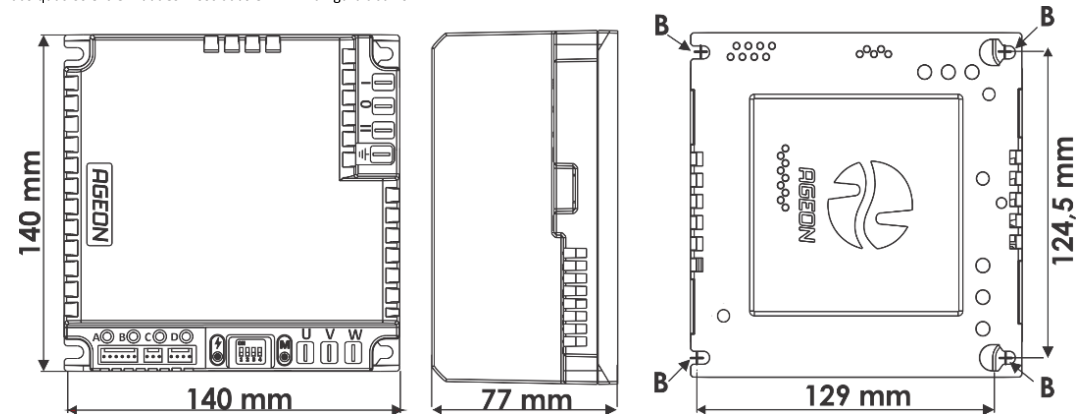
Led indicativo 2

O LED indicativo 2 "2" é utilizado para sinalizar eventos envolvendo a comunicação do inversor com o motor, podendo estar nos seguintes estados:

- ✓ **Aceso:** Enviando comando ao motor;
- ✓ **Apagado:** Aguardando envio de comando ao motor;
- ✓ **Piscando:** Limite de corrente detectado.

Dimensões e fixação

Para uma correta e segura instalação, a fixação da base do inversor deve ser feita em superfícies planas com ventilação adequada e com parafusos M4 ou M5, através das quatro extremidades mostradas em "B" na figura abaixo:



Termo de Garantia

A Ageon Electronic Controls assegura garantia contra qualquer defeito de material ou fabricação aos proprietários-consumidores dos seus equipamentos eletrônicos, para mais detalhes acesse o link: <http://www.ageon.com.br/contato/garantia>

Vx.x.11 Rev.02

Contato da Ageon

- ✓ **Telefone fixo:** +55 (48) 3028-8878
- ✓ **Suporte Técnico/WhatsApp:** +55 (48) 99996-0430
- ✓ **Site:** www.ageon.com.br

Horário de atendimento:

- ✓ Segunda à quinta das 8h às 18h
- ✓ Sexta das 8h às 17h