



Série G

Série H

Especificações técnicas

Alimentação	(110 ou 220) V ou (85 a 300) V
Potência máxima	2 VA
Saídas à relé	Apoio: 1/2 CV (10 A / 250 Vac) Bomba : 1/2 CV (10 A / 250 Vac) ou 1 CV (17 A / 250 Vac)* (a soma da corrente dos relés não deve ser superior a 18 A)
Faixa de medição	(-50 a +100) °C
Resolução	0,1 °C de (-10 a +100) °C 1,0 °C de (-50 a -10) °C
Condições de operação	(0 a 40) °C e (10 a 90) % UR [sem condensação]
Dimensões	G (77 x 37 x 66) mm H (73 x 73 x 50) mm
Sensores NTC (IP 68)	Ø6 mm / L=15 mm Comprimento padrão 1,5 m

CLASSIFICAÇÃO SEGUNDO NORMA IEC60730-2-9 (Série G)

Temperatura da superfície de instalação	Ts máx 50 °C
Tipo de construção	Controlador eletrônico incorporado
Ação automática	Tipo 1C
Controle de poluição	Grau 2
Tensão de impulso	1,5 kV
Temperatura do teste de pressão de esfera	(75 e 125) °C

(* Dependendo o modelo)

Advertência

Nunca submeta o aparelho a uma temperatura fora da faixa de (0 a +40) °C ou o seu sensor a uma temperatura fora da faixa de (-50 a +100) °C, pois isto pode causar dano irreversível ao produto.

Teclas de atalho

✓ **Acionamento manual dos relés:** ao pressionar a tecla **▲** o display mostrará rE1, se pressionar mais uma vez ele mostrará rE2. Escolhendo o relé desejado mantenha a tecla **set** pressionada até ativar o relé. Ele permanecerá nesse estado por 10 minutos ou até ser repetido o processo descrito acima.

✓ **Leitura das temperaturas:** ao pressionar a tecla **▼** o controlador mostrará uma das temperaturas possíveis do parâmetro td. Em seguida, mantenha a tecla **set** pressionada

para visualização do valor de temperatura escolhido.

Conhecendo o produto



- 1 - Indicador de temperatura
- 2 - Led indicador controle diferencial (bomba)
- 3 - Tecla para aumentar valores
- 4 - Tecla para reduzir valores
- 5 - Led indicador controle do apoio
- 6 - Bornes para ligação elétrica
- 7 - Presilhas
- 8 - Não utilizado
- 9 - Não utilizado
- 10 - Tecla "Setpoint" temperatura de controle

Descrição do produto

O modelo 108 é um controlador digital de temperatura diferencial, indicado para sistemas de aquecimento solar. Com base na diferença de temperatura entre o coletor e o reservatório, ele controla o fluxo de água para que a temperatura entre os dois pontos seja equilibrada. Há um relé de apoio conectado a uma resistência auxiliar, que é ativado por um *setpoint* ajustável e independente, permitindo assim um controle da temperatura até mesmo em dias menos ensolarados.

Possui parâmetros de segurança que evitam o congelamento da água nas tubulações do coletor nos dias frios e também superaquecimento do reservatório em dias muito quentes.

Além de todas as funções disponíveis no modelo, qualidade e durabilidade dos produtos AGEON, o modelo H possui múltiplas opções de fixação: superfície, furo Ø60 mm ou trilho DIN35.

Aplicações

O controlador modelo 108 é indicado para sistemas de aquecimento solar nos quais uma bomba é utilizada para circulação de água entre o coletor e o reservatório, com base na diferença entre as temperaturas. Pode ser usado também em outros sistemas que utilizem controle de temperatura por diferencial.

Configuração de setpoint do apoio

Com o aparelho indicando a temperatura no visor, mantenha a tecla **set** pressionada e utilize a tecla **▲** ou **▼** para

Tabela de parâmetros

Parâmetro/descrição	Escala	Valor fábrica
Cd Código de acesso (Cd = 28)	0 a 999	0
td Função do display (dd = diferença entre t1 - t2)	t1, t2, t3 ou dd	t3

Controlador de temperatura diferencial

r0 Diferencial para liga a bomba (t1 - t2)	(r1 + 0.1) °C a +45.0 °C	4.0
r1 Diferencial para desligar a bomba (t1 - t2)	+0.1 °C a (r0 - 0.1) °C	2.0
rA Calibração do sensor coletor (sensor 1)	(-15.0 a +15.0) °C	0.0
rb Calibração do sensor reservatório (sensor 2)	(-15.0 a +15.0) °C	0.0

Controlador de temperatura de apoio

u0 Diferencial (Histerese do sensor 3)	(0.1 a 20.0) °C	2.0
u1 Menor <i>setpoint</i> permitido (oFF = apoio e sensor 3 permitido)	oFF ou -50 °C a SP*	-50
u2 Maior <i>setpoint</i> permitido	SP* a 100 °C	100
u4 Calibração do sensor apoio (sensor 3)	(-15.0 a +15.0) °C	0.0

Proteções

P0 Temperatura de anti-congelamento coletores - ligar a bomba (sensor 1)** [oFF = proteção desativada]	oFF ou (0 a 15.0) °C	2.0
P1 Temperatura de superaquecimento dos coletores Desligar a bomba (sensor 1)**	(1.0 a 100) °C	80
P2 Temperatura de superaquecimento do reservatório Desligar a bomba (sensor 2)	(1.0 a 100) °C	80
h2 Diferencial (histerese) da temperatura de superaquecimento do reservatório (sensor 2)	(0.1 a 20.0) °C	2.0
L3 Modo de cor do display (0 = Proteção atuando vermelho, 1 = Proteção atuando verde, 2 = Verde (relé desligado) ou Vermelho (relé ligado), 3 = Verde, 4 = Vermelho ou 5 = Laranja)	0 a 5	2

**Setpoint* ajustado.

**Histerese fixa em 2 °C

aumentar ou reduzir o "*setpoint*" (temperatura de controle). Depois do ajuste, solte todas as teclas e o controlador voltará a mostrar a temperatura medida. Este ajuste garante a temperatura mínima da água dentro do reservatório.

sem pressionar nenhuma tecla e então o controlador voltará a mostrar a temperatura medida.

Configurando parâmetros

Para ajustar os valores da tabela de parâmetros, siga os seguintes passos:

✓ Pressione ao mesmo tempo as teclas **▲** e **▼** por cerca de 4 segundos, até que o visor do controlador mostre o parâmetro Cd, após solte todas as teclas;

✓ Mantenha a tecla **set** pressionada e utilize as teclas **▲** ou **▼** para ajustar o valor de Cd em 28; após, solte todas as teclas;

✓ O visor mostrará novamente o parâmetro Cd; utilize então a tecla **▲** ou **▼** para selecionar o parâmetro a ser ajustado;

✓ Encontrando o parâmetro desejado, mantenha a tecla **set** pressionada e utilize a tecla **▲** ou **▼** para ajustar o valor desejado;

Terminado o ajuste dos parâmetros, aguarde 30 segundos

Indicação da temperatura

O modelo 108 possui três sensores de temperatura, conforme descrição abaixo:

- ✓ **t1** - Sensor do coletor (sensor 1);
- ✓ **t2** - Sensor do reservatório (sensor 2);
- ✓ **t3** - Sensor de apoio (sensor 3);

LED indicador do relé

Durante o funcionamento do controlador, o indicador do relé pode estar nos seguintes estados:

- ✓ **Apagado:** relé desativado;
- ✓ **Aceso:** relé ativado;
- ✓ **Piscando:** o relé está aguardando o fim de uma temporização.

Indicação de erro

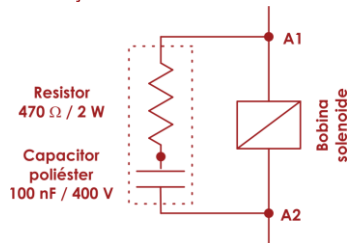
A indicação de erro "E1" aparecerá no visor do aparelho sempre que houver algum problema com o sensor do coletor,

a indicação "E2" quando houver algum problema com o sensor do reservatório e "E3" quando houver algum problema com o sensor do apoio. Caso isso aconteça, verifique se:

- ✓ O sensor está bem conectado ao aparelho;
- ✓ O sensor está dentro de sua faixa de temperatura (-50 a +100) °C;
- ✓ O sensor ou seu cabo estão danificados

Supressor de ruído

Na utilização do controlador para acionamento de cargas indutivas como bobinas solenoides, contadoras, motores, relés, entre outros, recomenda-se a instalação de um circuito supressor em paralelo com os terminais da bobina A1 e A2, conforme descrito na ilustração abaixo e na norma técnica NBR5410. Isso porque as cargas indutivas (bobinas) geram ruídos quando são desativadas que interferem no funcionamento do controlador ocasionando erros.



Parâmetros

Cd Código de acesso: para alterar os valores dos parâmetros, é necessário ajustar o valor de Cd = 28. Se isto não for feito os valores dos parâmetros poderão ser apenas visualizados, mas não alterados. Este parâmetro evita que pessoas não autorizadas alterem os valores programados.

td Função do display: o 108 possui três sensores de temperatura independentes, assim, pode-se definir um dos seguintes modos de indicação da temperatura:

- t1** – é possível visualizar a temperatura medida pelo sensor do coletor (sensor 1);
- t2** – é possível visualizar a temperatura medida pelo sensor do reservatório (sensor 2);
- t3** – é possível visualizar a temperatura medida pelo sensor de apoio (sensor 3);
- dd** – é possível visualizar a diferença entre as temperaturas t1 - t2.

Independente da temperatura escolhida pode-se visualizar os demais valores pressionando uma vez a tecla **▼** até chegar à temperatura desejada e então se mantém pressionada a tecla **set** para visualizar a temperatura escolhida.

r0 Diferencial para ligar a bomba: este parâmetro define a diferença de temperatura acima da qual o relé 1 será ligado. Ex: considere que r0 esteja ajustado em 10. Caso t1 esteja em 25 °C e t2 em 10 °C, o relé 1 é acionado para ligar a bomba e circular a água até a temperatura atingir o valor ajustado em r1, quando então ele desliga e só volta a ligar quando a diferença de temperatura t1 - t2 atinja o valor ajustado em r0.

r1 Diferencial para desligar a bomba: este parâmetro define a diferença de temperatura abaixo da qual o relé 1 será desligado. Ex: considere a bomba ligada e que r1 esteja ajustado em 5. Quando a diferença entre t1 - t2 atingir este valor, o

relé 1 é desligado parando a circulação da água até a temperatura atingir o valor ajustado em r0, quando então ele liga e só volta a desligar quando a diferença de temperatura t1 - t2 atinja novamente o valor ajustado em r1.

rA, rB e u4 Calibração dos sensores: o valor configurado nestes parâmetros é adicionado a temperatura medida pelo sensor correspondente. Com estes parâmetros podem-se corrigir eventuais desvios de temperatura, como no caso da troca do sensor.

u0 Diferencial (Histerese do sensor 3): este parâmetro define a diferença de temperatura entre o liga e desliga do relé do apoio. Ex: caso o apoio seja configurado com *setpoint* = 45.0 °C e u0 = 2.0 °C, o relé é acionado até a temperatura atingir 45.0 °C, quando então desliga e só volta a ligar quando atingir 43 °C (*setpoint* - u0 = 43 °C).

u1 Menor setpoint permitido: define o menor valor de temperatura que o usuário pode ajustar para o *setpoint*. Evita que um valor muito baixo seja ajustado por engano. Esse parâmetro também permite desativar o sensor 3 (apoi) e o relé 2, caso seja necessário. Para isso basta colocá-lo em off, de acordo com a tabela de parâmetros.

u2 Maior setpoint permitido: define o maior valor de temperatura que o usuário pode ajustar para o *setpoint*. Evita que um valor muito alto seja ajustado por engano.

P0 Temperatura de anti-congelamento dos coletores para ligar a bomba: este parâmetro de proteção serve para evitar que a água dentro dos coletores congele. Ex: considere que a temperatura externa esteja em -5 °C, nestas condições é provável que a água dos coletores congele. Para evitar que isto aconteça, a bomba é ligada fazendo circular a água, desligando apenas quando a temperatura do coletor for maior que o valor ajustado em P0.

P1 Temperatura de superaquecimento dos coletores para desligar a bomba: este parâmetro de proteção serve para evitar que a água superaquecida circule dentro da tubulação. Ex: considere uma alta incidência do sol. Se as instalações forem de PVC, é provável que a alta temperatura da água danifique os tubos e para evitar que isto aconteça a bomba é desligada, parando assim a circulação da água, só voltando a ligar quando a temperatura do coletor for menor que o valor ajustado em P1.

P2 Temperatura de superaquecimento do reservatório para desligar a bomba: este parâmetro de proteção serve para evitar que a água do reservatório superaqueça. Ex: considere que a temperatura da água do reservatório esteja em 60 °C. Nestas condições a água já está quente a ponto de causar desconforto ao usuário, se a temperatura da água dos coletores for maior que 60 °C, a circulação fará com que a temperatura da água no reservatório aumente. Para evitar que isto aconteça, a bomba é desligada parando assim a circulação, que só volta a ligar quando a temperatura do coletor for menor que o valor ajustado em P2.

h2 Diferencial (histerese) da temperatura de superaquecimento do reservatório: este parâmetro define a diferença de temperatura entre o liga e desliga do relé quando o controlador está atuando na proteção P2. Considerando-se a proteção atuando (P2), caso a temperatura da água do reservatório diminua, o termostato voltará ao funcionamento normal

apenas quando esta temperatura atingir o valor diferencial P2 - h2.

L3 Modo da cor do display: define o modo de funcionamento do display.

0 = Proteção atuando vermelho: quando alguma proteção estiver atuando, o display ficará vermelho e quando retornar ao normal ficará verde;

1 = Proteção atuando verde: quando alguma proteção estiver atuando o display ficará verde e quando retornar ao normal ficará vermelho;

2 = Conforme funcionamento do relé: quando pelo menos um relé estiver ligado, o display ficará vermelho; quando todos estiverem desligados, ficará verde;

3 = Verde: neste modo o display ficará verde;

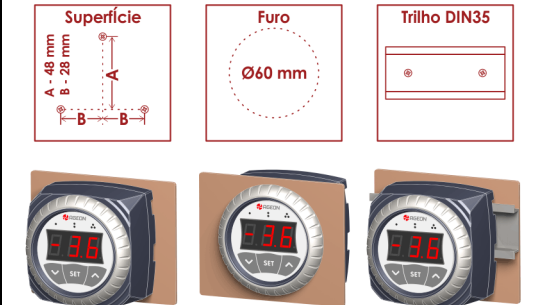
4 = Vermelho: neste modo o display ficará vermelho;

Fixação

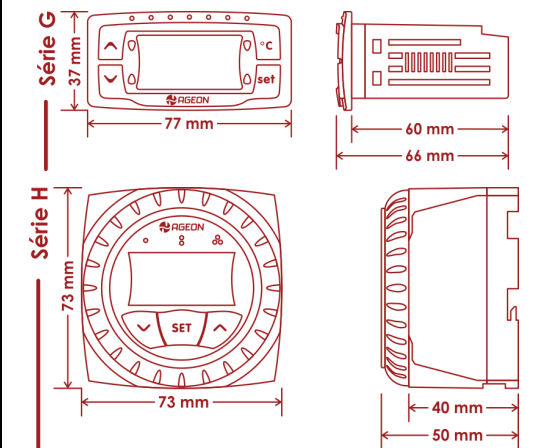
Série G



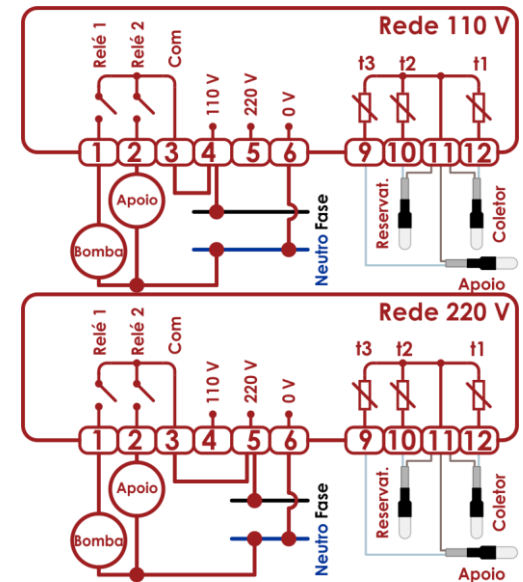
Série H



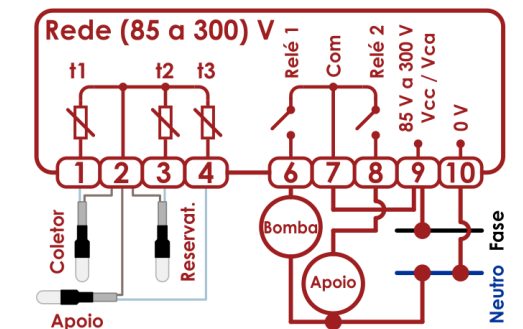
Dimensões



Esquema de ligação elétrica – Série G



Esquema de ligação elétrica – Série H



vx.x.1



www.ageon.com.br
suporte@ageon.com.br - (48) 3028-8878

Anotações