

Manual de Instruções

Descrição do produto

O SL2, da linha L108, é um controlador solar touchscreen de temperatura diferencial, indicado para sistemas de aquecimento solar para piscinas e boilers. Controla a bomba de circulação através do diferencial de temperatura entre coletor e reservatório, além do controle via *setpoint* dos apoios, que podem ser elétrico e/ou vapor a gás.

A agenda de eventos permite programar até 4 eventos com relógio de tempo real podendo, por exemplo, desativar o sistema durante o período da madrugada. Ou seja, os agendamentos determinam os períodos exatos, durante a semana, em que as cargas de apoio irão funcionar.

Possui display de LCD 3,5" que permite uma fácil visualização das temperaturas e interface *touchscreen* facilitando a programação, além disto permite até 2 apoios simultâneos para aquecimento da água (bomba de calor, gás e elétrico), que podem ser ativados através da programação de *setpoints*, permitindo assim um controle da temperatura até mesmo em dias menos ensolarados quando o coletor solar não estiver suficientemente quente.

Em um sistema que possui o SL2, é possível instalar coletores com tubo à vácuo, devido ao fato do sensor 1 suportar até 200 graus °C.

Possui parâmetros de segurança que evitam o congelamento da água nas tubulações do coletor nos dias frios, superaquecimento do reservatório em dias muito quentes e superaquecimento na água da superfície da piscina/boiler.

Além de todas as funções disponíveis no modelo possui *buzzer* para feedback do usuário e alarmes. O SL2 possui diversas formas de fixação.



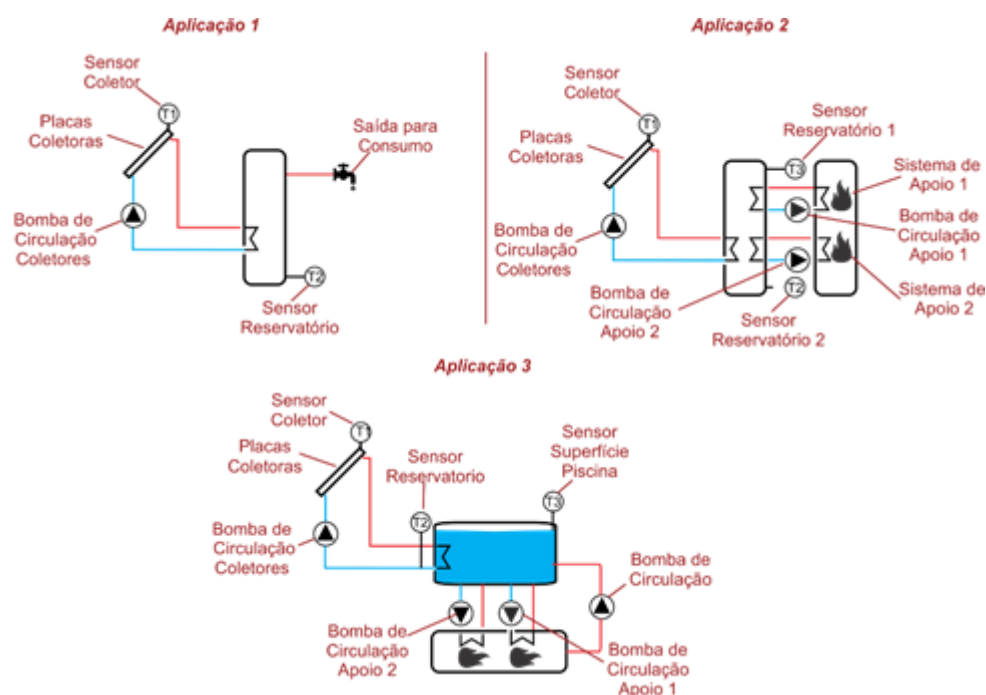
Especificações técnicas

Modelo	SL2
Alimentação	85 a 265 Vca / Vcc
Potência máxima	8 VA
Saída a relé (Corrente total máxima dos relés não pode ultrapassar 18 A)	Relé 1: 1 CV (16 A / 250 Vac) Relé 2 (Apoio 1): 1/2 CV (10A / 250 Vac) Relé 3 (Apoio 2): 1/2 CV (10A / 250 Vac)
Faixa de medição	Sensor 1 (coletor): 0 a 200 °C Sensores 2 e 3: 0 a 100 °C
Resolução	Sensor coletor: 0,1 °C de 0 a 200 °C Sensor reservatório e apoio: 0,1 °C de 0 a 100 °C
Condições de operação	0 a 50 °C e 10 a 90 % UR (sem condensação)
Dimensões aparelho (A x L x P)	165 x 125 x 36 mm
Sensores	Coletor (Cor Cinza) – 100 k Apoios / Reservatório (Cor Preto) – 10 k Comprimento padrão: 1,5 m
Temperatura da superfície de instalação	Ts máxima de 50 °C

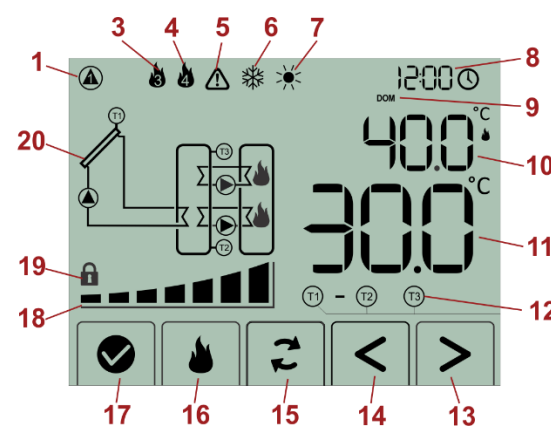
Aplicações

O controlador Solar Touch é indicado para seguintes aplicações: Boiler, piscina e aquecimento solar em geral.

Exemplos de aplicações:



Conhecendo o produto



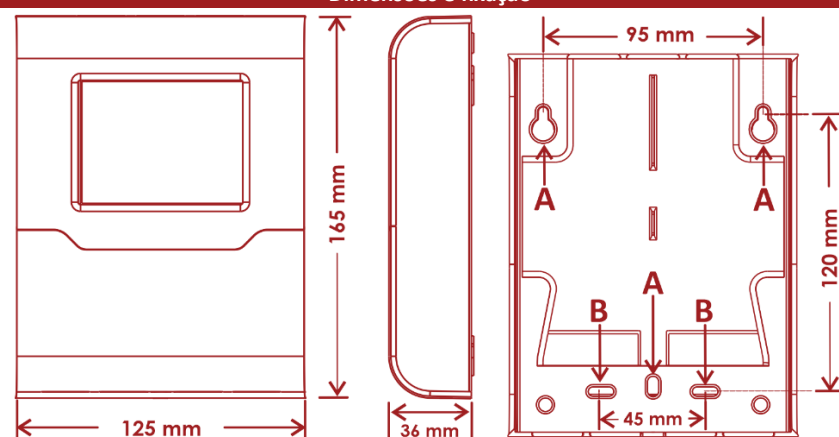
- ✓ 1 - Bomba 1 (relé 1)
- ✓ 3 - Apoio 1 (relé 2)
- ✓ 4 - Apoio 2 (relé 3)
- ✓ 5 - Alarme
- ✓ 6 - Função anticongelamento ativa
- ✓ 7 - Função superaquecimento ativa
- ✓ 8 - Horário atual
- ✓ 9 - Dia da semana
- ✓ 10 - *Setpoint* do apoio 1
- ✓ 11 - Temperatura de visualização (Display principal)
- ✓ 12 - Temperatura correspondente
- ✓ 13 - Botão Incrementa
- ✓ 14 - Botão Decrementa
- ✓ 15 - Botão Alterna
- ✓ 16 - Botão de apoio manual
- ✓ 17 - Botão Confirma
- ✓ 18 - Barras de tempo de desbloqueio
- ✓ 19 - Indicação de tela bloqueada
- ✓ 20 - Diagrama de ilustração do sistema

Sinalização

Durante o funcionamento, as sinalizações no *display* podem estar nos seguintes estados:

Sinalização	Significado	Funções das teclas:
	Bomba 1 ✓ Apagado: relé desativado	Tecla Função
	Auxiliar 3 Apoio 1 ✓ Aceso: relé ativo;	- Confirma as alterações
	Auxiliar 4 Apoio 2 ✓ Piscando: Relé desativado durante uma temporização programada ou aguardando a temperatura ficar abaixo do <i>setpoint</i> .	- Alterna a temperatura no display principal; - Se pressiona por 2 segundos, entra na tabela de parâmetros; - Na tabela de parâmetros, é utilizada para entrar ou sair do ajuste do parâmetro.
	Super-Aquecimento ✓ Apagado: Proteção desativada.	- Pressione e segure para ativar o(s) apoio(s) manualmente (Se APO ≠ off)
	Anticongelamento ✓ Piscando: Proteção Ativa.	- Incrementa valores do <i>setpoint</i> do apoio 1 na tela inicial; - Alterna entre parâmetros; - Incrementa o valor do parâmetro.
	Atenção ✓ Aceso: Alguma proteção está ativa ou há algum erro de sensor.	- Pressione e segure para ativar o(s) apoio(s) manualmente (Se APO ≠ off)
	Erro de sensor ✓ Piscando: Problema no sensor. Verifique capítulo "Indicação de erro". ✓ Aceso: Tela bloqueada após 30 segundos de inatividade.	- Decrementa valores do <i>setpoint</i> do apoio 1 na tela inicial; - Alterna entre parâmetros; - Decrementa o valor do parâmetro.
	Cadeado ✓ Aceso: Tela sendo desbloqueada.	- Incrementa o valor do parâmetro.
	Barras ✓ Aceso: Tela sendo desbloqueada.	- Decrementa o valor do parâmetro.
	Temperatura ✓ Mostra a temperatura correspondente no display primário.	
	Horas/Minutos Horário atual	
	Relógio ✓ Aceso: Fora de um evento. ✓ Piscando: Evento em andamento.	

Dimensões e fixação



Instalação

- ✓ **Instalação em caixa de luz 4 x 4 ou 4 x 2:**
Para instalar o controlador, siga os passos conforme mostra a figura 1, depois remova o parafuso parcialmente, em seguida retire a tampa frontal.
O SL2 também pode ser instalado em uma caixa de luz 4 x 2, item A da figura 2, ou caixa de luz 4 x 4 item B da figura 2.

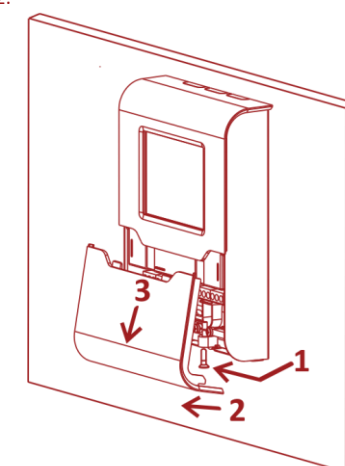


Figura 1

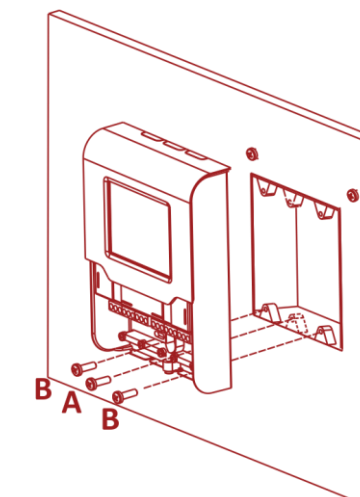


Figura 2

- ✓ **Instalação sobrepor**
O SL2 possui múltiplas entradas para: frontal, lateral e traseira, indicados no item A da figura 3 e item C da figura 4:

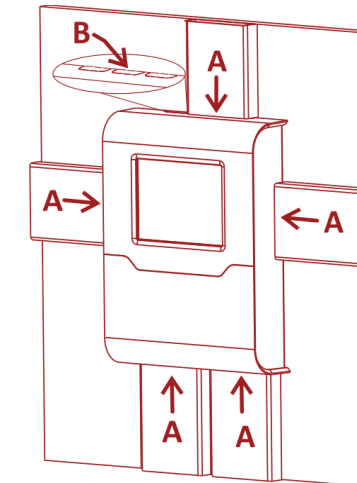


Figura 3

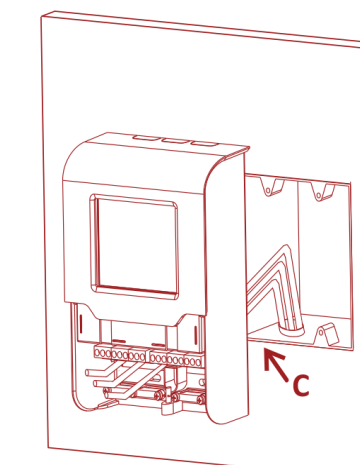
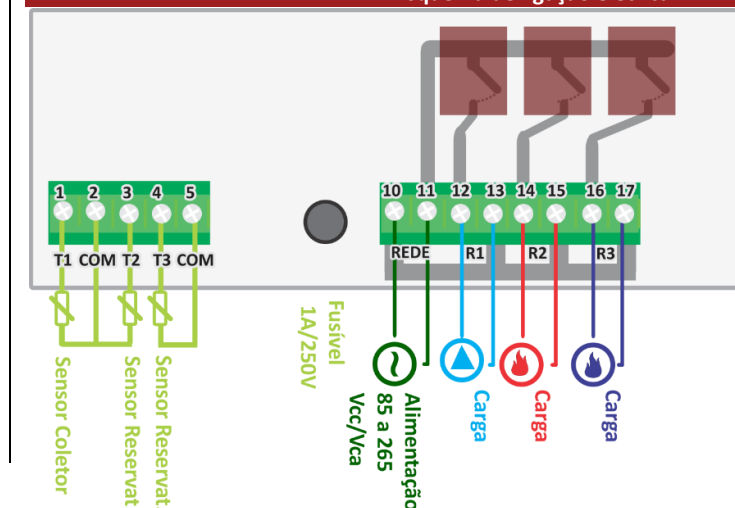


Figura 4

Recomendações e advertências

- ✓ É recomendado que a instalação e manuseio do equipamento seja feita por um profissional qualificado.
- ✓ As conexões devem ser feitas com conectores adequados para uma melhor fixação nos bornes (terminal ilhós).
- ✓ Antes de energizar o aparelho, certifique-se que todas as conexões estão corretas.
- ✓ Nunca submeta os elementos do sistema a uma temperatura fora da faixa de operação (0 a 50 °C para o controlador, 0 a 100 °C para o sensor com ponta emborrachada e 0 a 200 °C para o sensor com ponta metálica).

Esquema de ligação elétrica



Relés	Função
Relé 1	Bomba 1
Relé 2	Apoio 1 / Auxiliar 3
Relé 3	Apoio 2 / Auxiliar 4

