

# Catálogo de Produtos



# AGEON

Electronic Controls

Indústria brasileira de controladores eletrônicos de temperatura e inversores de frequência

Acompanhe nossos conteúdos exclusivos!



<b>Sobre a Ageon.....</b>	<b>03</b>
<b>Controladores de temperatura .....</b>	<b>04</b>
Linha Black.....	04
K116 BigDisplay.....	07
Linha WebFi (sistema de monitoramento) .....	08
Série H.....	10
AutomaSol.....	12
SmartSet Max (solução para câmaras frias).....	14
SmartSet (solução para câmaras frias).....	16
<b>Inversores de frequência .....</b>	<b>18</b>
Série IRX Pro (solução para climatizadores evaporativos).....	18
IHM IRX MultiCom (interface para controle de até 16 inversores).....	21
Série IRM (solução para climatizadores evaporativos).....	22
Série IEX70 (solução para esteiras ergométricas).....	23
AG Drive (inversores para automação industrial).....	25
<b>Controlador de condensação .....</b>	<b>28</b>
FanSpeed (controlador de condensação para sistemas de refrigeração).....	28

## Ícones

Ao longo deste catálogo, você encontrará alguns ícones que representam características dos produtos. A legenda ao lado apresenta todos estes ícones e seus significados.

 Função aquecimento	 Quantidade de saídas TRIAC
 Função refrigeração	 Controle de umidade
 Gerenciamento de degelo	 Monitor de tensão incorporado
 Quantidade de sensores	 Entrada digital
 Quantidade de saídas a relé	 Monitoramento online com o Webfi

# Sobre a Ageon

A Ageon Electronic Controls está há 23 anos fabricando soluções para o mercado de automação industrial, aquecimento, refrigeração, ventilação e climatização.

O diálogo direto com nossos parceiros permite desenvolver produtos que atendem reais necessidades do mercado, sempre aliando tecnologia e inovação.

Contamos com uma vasta linha de produtos, como controladores de temperatura, inversores de frequência para automação industrial, inversores de frequência para aplicações específicas, controlador de condensação, sistemas de monitoramento e quadros para câmaras frias.



## ISO 9001

Este selo indica que nossos processos estão de acordo com o padrão de qualidade ISO 9001 no que se refere ao desenvolvimento e fabricação de produtos eletrônicos para automação industrial, visando a satisfação de nossos clientes. É válido em território nacional, com certificado emitido pela empresa BRTÜV.



## Indústria nacional

Nos orgulhamos de ser uma indústria 100% brasileira, dedicada ao projeto, desenvolvimento e fabricação em território nacional. Cumprimos rigorosamente todas as normativas nacionais e internacionais, contribuindo para o fortalecimento da economia do país por meio da produção de equipamentos de alta qualidade.



2 ANOS  
DE GARANTIA

## Qualidade

Todos os nossos produtos possuem 2 anos de garantia contra defeitos de fabricação. Nossa missão é garantir a satisfação dos nossos clientes, melhorando continuamente nossos processos e certificar que nossos produtos entreguem soluções cada vez mais eficientes, seguras e confiáveis.

# LINHA BLACK

Controladores de  
Temperatura

COMPATÍVEL COM LINHA **WEBFi**

Duas formas de fixação: presilhas ou parafusos

Opções com modo econômico para reduzir o consumo de energia



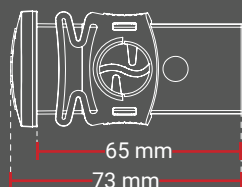
Conectividade com sistema de monitoramento WebFi e chave de programação FastKey

Mais praticidade com painel de 6 teclas

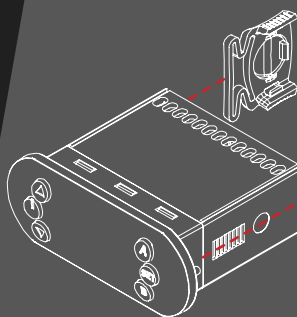
Os termostatos digitais da Linha Black trazem sofisticação e praticidade para o controle de temperatura. Sua configuração e utilização são facilitadas pelas 6 teclas que o aparelho possui. Sua instalação também é simples e a fixação pode ser realizada tanto por presilhas quanto por

parafusos. Os termostatos da Linha Black também podem ser configurados facilmente com a chave de programação e sistemas de monitoramento da AGEON. A Linha Black é a opção ideal em termostatos digitais, com modelos de alto desempenho e estética sofisticada.

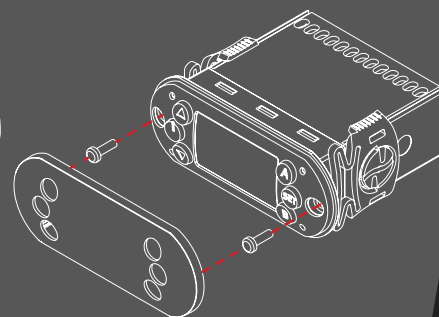
## Dimensões



## Fixação



Presilhas



Parafusos

# Controladores de Temperatura **Linha Black**



## A102

Refrigeração ou aquecimento  
1 sensor NTC (IP68)  
1 saída a relé (17 A / 250 Vac)  
Alimentação 110 V ou 220 V (Bivolt)

110 V  
220 V

Os controladores de temperatura A102 se destacam pela versatilidade e podem ser utilizados tanto para aquecimento quanto para refrigeração. Possuem uma saída a relé para controle de temperatura. Caso utilizados para refrigeração, também permitem o gerenciamento de degelo natural por parada do compressor. Os controladores A102 possuem a função Modo Econômico para economia de energia e função termômetro. Além disso, possuem todas as características da Linha Black, como 6 teclas, duas formas de fixação (presilhas e parafusos) e opção de monitoramento online com Webfi e Webfi Pro.



**Principais aplicações:** Adegas, expositores de bebidas, balcões de resfriados, equipamentos cervejeiros, estufas.



## A103

Refrigeração ou aquecimento  
2 sensores NTC (IP68)  
2 saídas a relé (17 A e 10 A / 250 Vac)  
Alimentação 110 V ou 220 V (Bivolt)  
6 modos de funcionamento

110 V  
220 V

O controlador de temperatura A103 possui dois sensores e duas saídas a relé. Devido à sua versatilidade e possui os seguintes modos de funcionamento:

- Controlador duplo estágio;
- Controlador duplo (cada sensor controla um relé de maneira independente);
- Controlador com temporização;
- Controlador para refrigeração com degelo elétrico ou a gas quente;
- Controlador para resfriador de leite, uma saída por temperatura e outra cíclica.

O modelo A103 pode ser monitorado via internet através do Webfi e Webfi Pro. Possui 6 teclas e pode ser fixado via parafusos ou presilhas.



**Principais aplicações:** Adegas, balcões de resfriados, equipamentos cervejeiros, resfriadores de leite, sistemas de ar condicionado.



## A103 PID

Controle PID para aquecimento  
1 sensor NTC (IP68)  
1 saída a relé (10 A / 250 Vac)  
1 saída TRIAC (2 A / 250 V)  
Alimentação 110 V, 220 V, 85 V - 264 V

85-264 V  
220 V  
110 V

Os controladores A103 PID são específicos para aquecimento e indicados principalmente para chocadeiras e incubadoras. O controle PID de temperatura se dá através de uma saída TRIAC e garante muito mais precisão e estabilidade. Além disso, possui uma saída a relé com funções de temporização para eventos cíclicos. O controlador de temperatura A103 PID também é compatível com o Webfi e Webfi Pro para monitoramento online. Este modelo faz parte da Linha Black, possuindo 6 teclas para facilitar a utilização e duas formas de fixação (presilhas e parafusos).



**Principais aplicações:** Chocadeiras.



## A103 PID U

Controle PID para aquecimento  
1 sensor de umidade e temperatura  
2 saídas a relé (8 A e 10 A / 250 Vac)  
1 saída TRIAC (2 A / 250 V)  
Alimentação 110 V ou 220 V

220 V  
110 V

O A103 PID-U é um controlador de umidade e temperatura com 3 saídas, sendo uma saída TRIAC com controle PID (proporcional, derivativo e integrativo) para aquecimento, uma saída a relé para umidade e uma saída a relé auxiliar para temperatura ou timer cíclico. O aparelho controla a potência na saída principal através de um TRIAC com controle PID. Este controle é mais preciso que um sistema convencional a relé, pois varia o nível de tensão na resistência elétrica conforme a temperatura ambiente. O A103 PID-U é compatível com o Webfi e Webfi Pro, sistema de monitoramento da Ageon.



**Principais aplicações:** Charcutaria, chocadeiras, estufas, refrigeração, secagem de grãos, saunas e diversas outras aplicações que envolvam controle de temperatura e/ou umidade.

# Controladores de Temperatura Linha Black



## A104

220 V

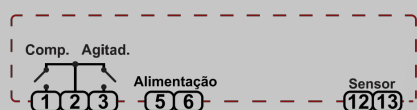
Refrigeração

1 sensor NTC em inox (IP68)

2 saídas a relé (10 A e 10 A / 250 Vac)

Alimentação 220 V

Monitor de tensão integrado



O A104 é um controlador de temperatura indicado para tanques resfriadores de leite e outras aplicações em refrigeração que necessitem de proteção por monitor de tensão. Possui uma saída para controle da temperatura e uma segunda saída com funções de temporização para acionamento do agitador. Possui funções de proteção do equipamento em caso de flutuações na rede, utilizando um monitor de tensão incorporado para desativar as saídas sempre que a tensão estiver fora da faixa predefinida. Possui registro de temperatura e tensão mínimas e máximas, além de comunicação com o Webfi e Webfi Pro para monitoramento online. Assim como os demais modelos da Linha Black, possui 6 teclas e duas formas de fixação (presilhas ou parafusos).



**Principais aplicações:** Resfriadores de leite.



## A106

110 V

220 V

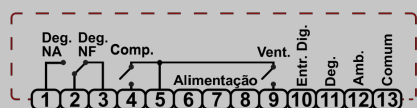
Refrigeração e congelados

2 sensores NTC e entrada digital

3 saídas a relé (17 A total / 250 Vac)

Alimentação 110 V ou 220 V (Bivolt)

Degelo elétrico ou a gás quente



O modelo A106 é um controlador de temperatura indicado para sistemas de refrigeração e congelados. Além de uma saída para controle de temperatura, possuem uma saída a relé para acionamento dos ventiladores e uma saída NA/NF para gerenciamento de degelo (elétrico ou gás quente). Os controladores A106 possuem a função Modo Econômico para economia de energia e podem ser monitorados via internet com o Webfi e Webfi Pro. Possuem também entrada digital para sensor de porta aberta. Este modelo faz parte da Linha Black, possuindo duas formas de fixação (presilhas ou parafusos) e painel frontal com 6 teclas para facilitar a utilização.



**Principais aplicações:** Balcões de congelados, câmaras frigoríficas.



## A108

110 V

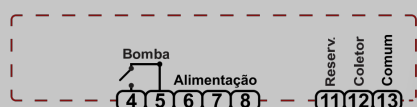
220 V

Aquecimento solar

2 sensores NTC (IP68)

1 saída a relé (10 A / 250 V)

Alimentação 110 V ou 220 V (Bivolt)



O modelo A108 é um controlador de temperatura indicado para sistemas de aquecimento solar. Possui dois sensores e uma saída a relé para acionamento da bomba de circulação de acordo com a diferença de temperatura entre os coletores e o reservatório. Além do acionamento automático com base na diferença de temperatura, também é possível acionar a bomba manualmente por um período de tempo definido. Possui registro de temperatura mínima e máxima, além da possibilidade de monitoramento online com o Webfi e Webfi Pro. O A108 pode ser fixado por presilhas ou parafusos e possui 6 teclas que facilitam sua configuração e utilização.



**Principais aplicações:** Sistemas de aquecimento solar.



Chave de Programação

# FASTKEY

**A configuração dos controladores de temperatura nunca foi tão fácil**

Os controladores de temperatura da Linha Black possuem conectividade com a chave de programação **FastKey**.

A FastKey permite **replicar a configuração** de um controlador para outros controladores de forma ainda mais **fácil e rápida**.

É possível gravar até **9 programações** diferentes, **editar os parâmetros** diretamente na chave de programação e transmitir para os controladores de temperatura **sem a necessidade de energizá-los**. Tudo isso através de um único dispositivo compacto e completo.

# K116

## BIGDISPLAY

Controladores de Temperatura

COMPATÍVEL COM **WEBFi**

Painel frontal com design exclusivo e teclas touch

Modo econômico para reduzir o consumo de energia elétrica



Permite definir até 4 receitas (setpoint e setpoint econômico)

Monitor de tensão incorporado

## K116

### BIGDISPLAY

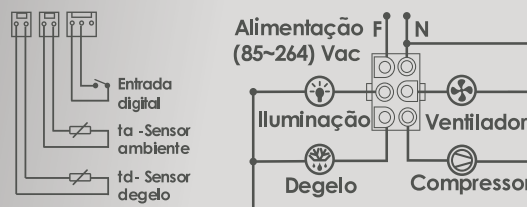
85-264V



O modelo K116 BigDisplay é um controlador de temperatura para refrigeração indicado para expositores de bebidas e outras aplicações que necessitem de controle de degelo. Sua principal característica é o display customizado de 30 mm de altura e o painel frontal com design exclusivo e teclas touch. Além do acionamento do compressor, permite o gerenciamento de degelo, o controle dos ventiladores e da iluminação. Ainda possui uma entrada digital para sensor de porta aberta. Permite a configuração de até quatro receitas e possui a função Modo Econômico para reduzir o consumo de energia. O controlador K116 Big Display possui monitor de tensão incorporado, protegendo o equipamento em caso de flutuações na rede elétrica.

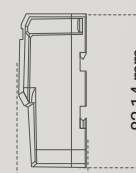
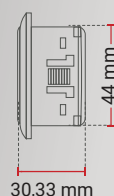
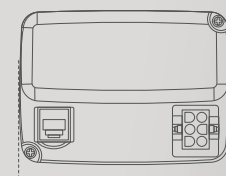
**Principais aplicações:** Expositores de bebidas.

## Dimensões e diagrama elétrico



Módulo display

Módulo de potência



36,36 mm

# WEBFi

## Sistemas de monitoramento



Acompanhe seus sistemas em qualquer dispositivo (computador, celular ou tablet)

Dispositivo para monitoramento de um controlador de temperatura

Dispositivo para monitoramento de até 32 controladores de temperatura

O WebFi e WebFi Pro são dispositivos de monitoramento de dados em tempo real da Ageon, que opera via internet e localmente, permitindo que os usuários tenham acesso a um diagnóstico completo do funcionamento dos

controladores de temperatura instalados nos equipamentos. Compatível com os controladores da Ageon: Linha Black, Automasol WEB e K116 BD. Dentre outras diferenças, o WebFi é indicado para monitorar apenas um controlador, enquanto



**Monitoramento remoto** - Acesse as informações do seu controlador via Web



**Alarme** - Receba notificações de texto via e-mail e telegram



**Multiplataformas** - Acompanhe pelo seu celular, tablet ou computador



**Monitoramento local** - O WebFi Pro permite monitorar mesmo sem internet



**Gráficos** - Analise o comportamento dos controladores com gráficos e tabelas



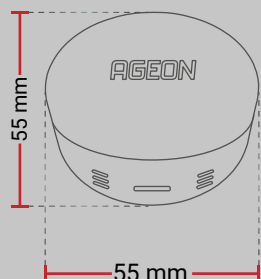
**Alteração de parâmetros** - Configure seu controlador remotamente pela internet



# Soluções de monitoramento local e Web



## WebFi



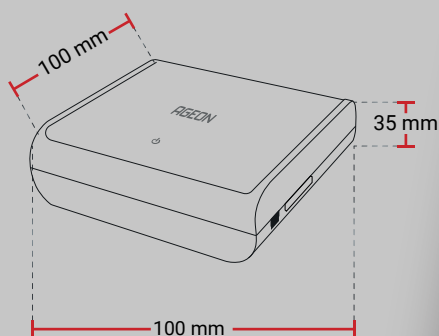
Os dispositivos de monitoramento WebFi são destinados ao monitoramento de nossa linha de controladores de temperatura. Este modelo se conecta a um controlador, via cabo, e é de fácil instalação. É necessário sinal de Wifi local para comunicação e um computador/celular para configuração. Após instalação, não é necessário computador/celular junto ao dispositivo, podendo monitorar o funcionamento de qualquer lugar com conexão via internet e possibilidade de recebimento de alarmes via e-mail.

### Especificações Técnicas

<b>Alimentação</b>	Pelos controladores Ageon, via cabo USB
<b>Compatibilidade</b>	Controladores AGEON (linha Black, Automasol WEB e K116 BD)
<b>Conexão</b>	Cabo incluso no produto (Conectores do tipo Mini USB no WebFi e conector do Tipo C nos controladores)
<b>Acesso aos dados</b>	Somente via Web (compartilhamento de dados via Wifi)
<b>Dimensões</b>	20 x 55 x 55 mm



## WebFi Pro



Os dispositivos de monitoramento WebFi Pro são destinados ao monitoramento de nossa linha de controladores de temperatura, como o WebFi. Este modelo se difere por possuir mais funcionalidades e também se conecta com até 32 controladores, via cabo padrão RS-485. É necessário utilizar um computador ou celular para fazer a configuração, e para monitoramento existe a possibilidade de ser local por um computador (sem acesso à internet) ou conectar o WebFi Pro a um Wifi e ter acesso em qualquer lugar via internet. Para monitoramento via Web, é preciso configurar uma conta no serviço ArcSys Cloud (nosso serviço acessado por página na internet), que também é responsável pelos e-mails de alarme.

### Especificações Técnicas

<b>Alimentação</b>	110V/220V por fonte externa inclusa
<b>Compatibilidade</b>	Controladores AGEON (linha Black, Automasol WEB e K116 BD)
<b>Conexão</b>	Conexão de rede RS-485 a três fios (não inclusa)
<b>Saída a relé</b>	Capacidade de 1,5A 250VAC (acionado quando houver uma falha)
<b>Acesso aos dados</b>	Acesso local e via Web (compartilhamento de dados via Wifi)
<b>Dimensões</b>	100 x 100 x 35 mm



## ArcSys Cloud



O ArcSys Cloud é a solução da Ageon para facilitar o controle online de temperatura dos seus equipamentos. É um serviço web que pode ser acessado via navegador (pelo <https://arcsys.cloud>) de qualquer dispositivo. Com ele, você pode monitorar seus controladores de temperatura sempre que quiser, independente de onde você estiver. Basta ligar os controladores ao dispositivo WebFi ou WebFi Pro à internet. Dessa forma, as informações são enviadas a um servidor na nuvem, sem a necessidade, portanto, de instalar softwares. Existem diferentes planos com várias funcionalidades disponíveis, incluindo Plano Gratuito (com relatórios, monitoramento em tempo real e envio de alarmes por e-mail) até o Plano Premium (R\$ 24,91/mês), que inclui compartilhamento de informações com outros usuários e alterações de parâmetros dos controladores online.

# SÉRIE H

Controladores de  
Temperatura

Modelos com monitoramento  
online através do WebFi e Webfi Pro



Sistema multifixação que  
facilita a instalação

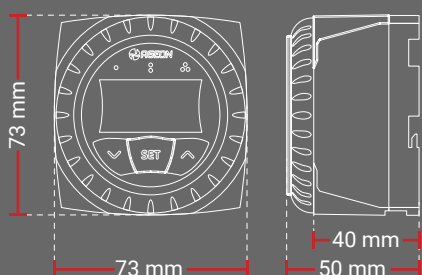
Opção com monitor de  
tensão incorporado

Display colorido com  
alarme visual

A Série H possui diversos modelos de controladores de temperatura para aquecimento e refrigeração. Possui um exclusivo sistema multifixação que permite a aplicação dos produtos em superfície plana, trilho DIN e furo Ø60 mm. Seu display

é colorido e conta com diferentes modos de alarme visual. Entre os controladores da Série H, destacam-se modelos com monitor de tensão, gerenciamento de degelo e temporizador cíclico.

## Dimensões



## Fixação



Superfície plana



Trilho DIN35



Furo Ø60mm

# Controladores de Temperatura **Série H**



## H102

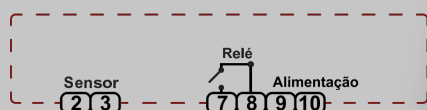
110V - 220V

### Refrigeração ou aquecimento

1 sensor NTC (IP68)

1 saída a relé (17A / 250Vac)

Alimentação de 110V - 220V (Bivolt)



**Principais aplicações:** Adegas, estufas, expositores de bebidas, balcões de resfriados, equipamentos cervejeiros.



## H104

85-300V

### Refrigeração de leite

1 sensor NTC (IP68)

2 saídas a relé (18A total / 250Vac)

Monitor de tensão integrado



**Principais aplicações:** Resfriadores de leite.



## H108

85-300V

### Aquecimento solar

3 sensores NTC (IP68)

2 saídas a relé (18A total / 250Vac)

Controle de apoio (resistência/gás)



**Principais aplicações:** Sistemas de aquecimento solar.



## H201 Color

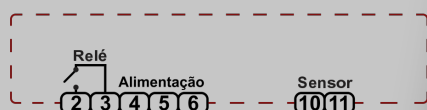
85-300V

### Refrigeração ou aquecimento

1 sensor (0 a 250°C)

1 saída a relé (10A / 250Vac)

Controle de altas temperaturas



**Principais aplicações:** Estufas, fornos, fritadeiras.

Controladores Diferenciais de Temperatura

# AUTOMASOL<sup>®</sup>

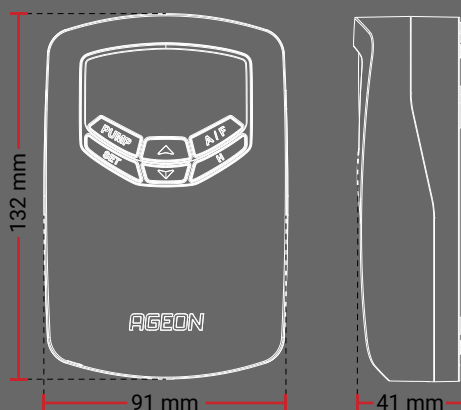
Os controladores diferenciais de temperatura AutomaSol foram desenvolvidos para aplicação em sistemas de aquecimento solar. Controlam o fluxo de água entre os coletores e o reservatório, acionando uma bomba de acordo com a diferença de

temperatura entre esses pontos. Com design exclusivo e instalação simplificada através da fixação de sobrepor, a linha AutomaSol possui formato compacto e teclas que facilitam sua programação.

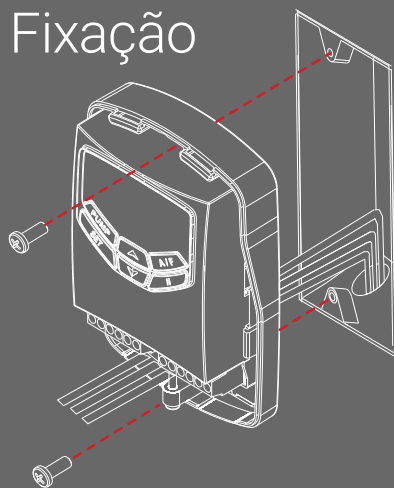
Aciona bombas de até 2 HP sem utilizar contadores

Formato compacto e fixação tipo sobrepor

## Dimensões



## Fixação



# Controladores de Temperatura **AutomaSol**

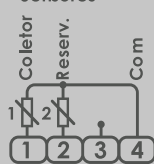


## TDI

85-265V

Relé: 15A/220 Vac  
2 HP / 220Vac ou 1 HP/127Vac

Sensores



Relé Alimentação



**Principais aplicações:** Sistemas de aquecimento solar.

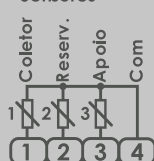


## TDA

85-265V

Relés: 2 HP / 220Vac ou 1 HP/127Vac  
Máx. 15A Comum.

Sensores



Relés Alimentação



**Principais aplicações:** Sistemas de aquecimento solar

## Conheça também



## A108

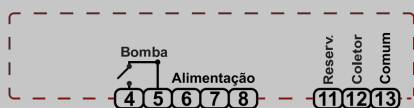
110 V  
220 V

**Aquecimento solar**

**2 sensores NTC (IP68)**

**1 saída a relé (10 A / 250 Vac)**

**Alimentação 110V ou 220V (Bivolt)**



**Principais aplicações:** Sistemas de aquecimento solar

## Monitoramento WEB

# WEBFi

Todos os produtos destinados ao aquecimento solar, tanto a linha Automassol WEB quanto o controlador A108 da linha Black, são compatíveis com nossos sistemas de monitoramento WEB. Podem ser usados os equipamentos WebFi e Webfi Pro, com acesso local ou via internet por nosso sistema ArcSys. Verificar mais detalhes na página de monitoramento. Obs: A linha automasol possui modelos WEB e sem comunicação, favor consultar seu vendedor.

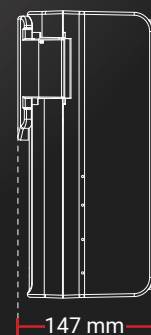
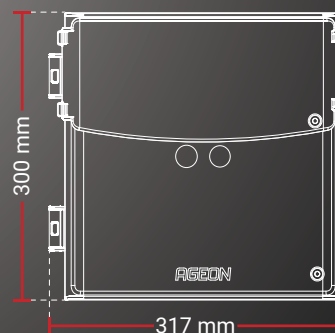
# SMARTSET

# MAX

## Quadros de Comando para Câmaras Frigoríficas



### Dimensões



### Especificações Técnicas

<b>Alimentação</b>	220/380 Vac - Monofásico/Trifásico - 50/60 Hz
<b>Potência Máxima</b>	4 VA
<b>Faixa de Medição</b>	-50°C a +100°C
<b>Condições de Operação</b>	(0°C a 40°C) e (10 a 90) % UR [sem condensação]
<b>Dimensões</b>	300 x 317 x 147 mm
<b>Sensores NTC (IP68)</b>	Ø6 mm / L= 15 mm - Comprimento padrão 1,5 m

A linha SmartSet Max é composta de quadros de comando para câmaras frigoríficas. Seu design exclusivo possibilita a instalação de diversos componentes auxiliares como contadores e disjuntores, permitindo o controle total da câmara frigorífica em um único aparelho. Possui monitor de tensão (sub e sobretensão),

assincronia de fase, inversão de fase e falta de fase e alarme sonoro. A linha SmartSet Max realiza o controle da refrigeração e dos ventiladores, além do gerenciamento de degelo elétrico ou por gás quente. Possui display de 30 mm para visualização à distância e teclas integradas ao painel.

# Quadros de Comando **SmartSet Max**

Os quadros de comando SmartSet Max estão disponíveis em várias versões, de acordo com cada necessidade. Existe uma versão básica e diversas opções completas. Na tabela abaixo é possível visualizar as principais características de ambas.



## Básico

220 V  
380 V



- ✓ Controle de temperatura
- ✓ Gerenciamento de degelo elétrico ou por gás quente
- ✓ Monitor de tensão incorporado
- ✓ Espaço interno e trilho DIN para instalação de componentes auxiliares
- ✓ Relé falta de fase



## Completo

220 V  
380 V



- ✓ Controle de temperatura
- ✓ Gerenciamento de degelo elétrico ou por gás quente
- ✓ Monitor de tensão incorporado
- ✓ Disjuntor geral
- ✓ Contatores
- ✓ Relé térmico
- ✓ Fusíveis

**O quadro de comando SmartSet Max Completo permite as seguintes opções:**

### Potência

1,5 HP a  
5 HP

### Alimentação

Monofásico ou  
Trifásico

### Tensão

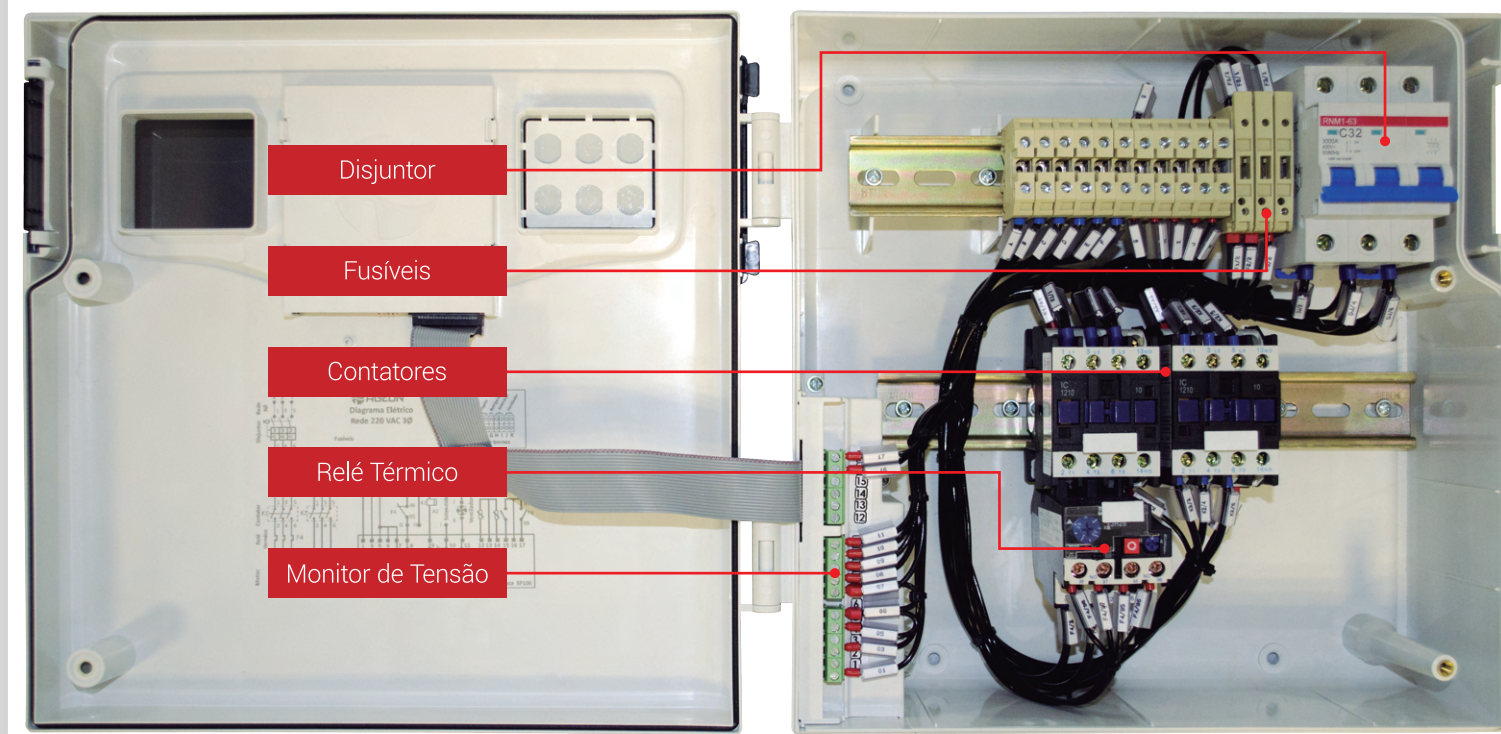
220 V ou  
380 V

### Nº de Contatores

1 Contator ou  
2 Contatores

### Tipo de Câmara

Resfriados ou  
Congelados



# SMARTSET

## Controladores de Temperatura

A linha SmartSet é composta de controladores de temperatura para câmaras frigoríficas. Com design diferenciado, os controladores SmartSet possuem amplo espaço interno para a instalação de componentes auxiliares, como contadores e disjuntores. Seu painel

frontal possui teclas que facilitam a utilização e o display de 30 mm permite visualizar a temperatura mesmo à distância. A linha SmartSet possui modelos com controle de tensão, monitoramento online, gerenciamento de degelo, controlador duplo, entre outros.

Amplo espaço interno para instalação de componentes

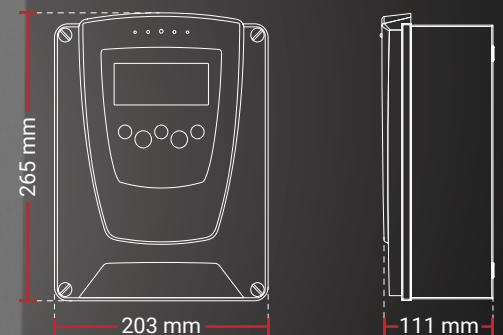
Display de 30 mm para visualização à distância



Opções com controle de iluminação

Modelos com relógio em tempo real para degelos em horários programados

### Dimensões



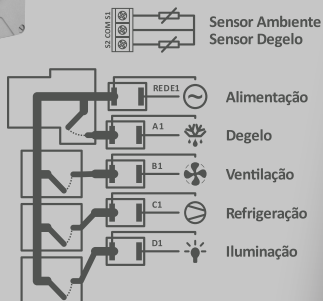


# Controladores de Temperatura **SmartSet**



## ONE S106 Web

220 V



O controlador de temperatura SmartSet ONE S106 Web permite controlar uma câmara frigorífica e monitorar a temperatura via internet através do ArcSys. Possui dois sensores (degelo e ambiente), uma saída a relé de 30 A para refrigeração e mais três saídas a relé para degelo, ventiladores e iluminação. Possui relógio em tempo real para acionamento de degelos em horários programados e teclas incorporadas ao painel que facilitam o controle da câmara frigorífica. Possui display de 30 mm e amplo espaço interno para instalação de componentes auxiliares.



**Principais aplicações:** Câmaras frigoríficas

## Conheça também

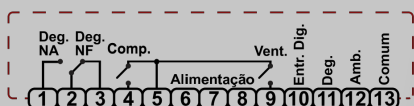


## A106

110 V

220 V

- Refrigeração e congelados
- 2 sensores NTC e entrada digital
- 3 saídas a relé (17 A total / 250 Vac)
- Alimentação 110 V ou 220 V (Bivolt)
- Degelo elétrico ou a gás quente



O modelo A106 é um controlador de temperatura indicado para sistemas de refrigeração e congelados. Além de uma saída para controle de temperatura, possuem uma saída a relé para acionamento dos ventiladores e uma saída NA/NF para gerenciamento de degelo (elétrico ou gás quente). Os controladores A106 possuem a função Modo Econômico para economia de energia e podem ser monitorados via internet com o Webfi e Webfi Pro. Possuem também entrada digital para sensor de porta aberta. Este modelo faz parte da Linha Black, possuindo duas formas de fixação (presilhas ou parafusos) e painel frontal com 6 teclas para facilitar a utilização.



**Principais aplicações:** Balcões de congelados, câmaras frigoríficas.

## Monitoramento WEB

# WEBFi

Todos os produtos destinados ao aquecimento solar, tanto a linha Automassol WEB quanto o controlador A108 da linha Black, são compatíveis com nossos sistemas de monitoramento WEB. Podem ser usados os equipamentos Webfi Pro, com acesso local ou via internet por nosso sistema ArcSys. Verificar mais detalhes na página de monitoramento. Obs: A linha automassol possui modelos WEB e sem comunicação, favor consultar seu vendedor.

# IRX PRO

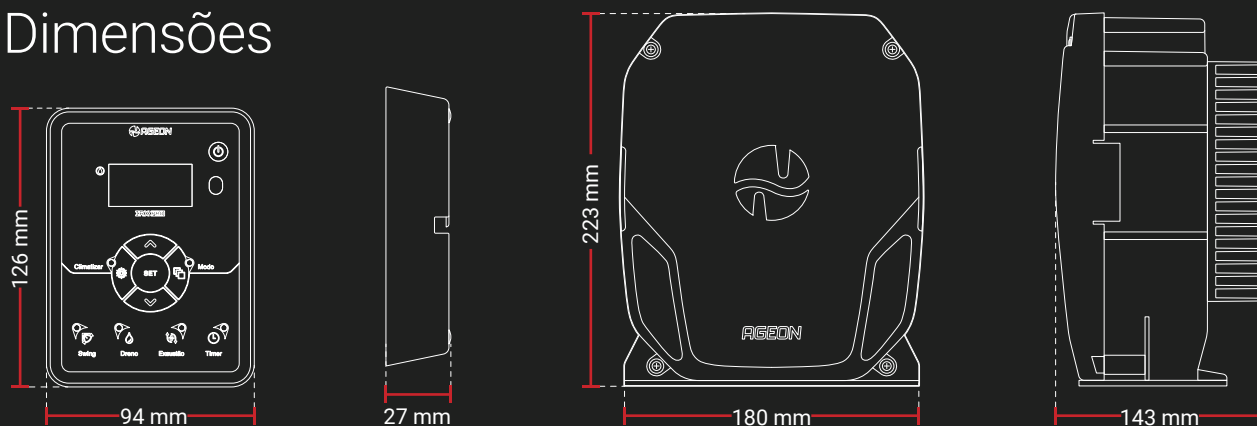
Inversores de Frequência  
para Climatizadores



O modelo IRX PRO é um inversor de frequência indicado para climatizadores evaporativos. Possui funções específicas para esta aplicação, como "Climatizar", "Ventilar", "Swing", "Dreno" e "Exaustão". Aciona motores de até 3 CV e permite diversos níveis de velocidade do ventilador. Os inversores de frequência IRX PRO possuem entrada para sensor de nível e diversos parâmetros de proteção, inclusive contra sobrecarga do motor. Seu módulo

inversor deve ser instalado no interior do climatizador devido ao grau de proteção IP64 (resistente a jatos d'água). Permitem que os climatizadores sejam controlados facilmente através de duas opções de IHM (sobrepôr ou embutir) ou ainda através de um controle remoto. Ambas as alternativas possuem teclas de acesso às principais funções do aparelho.


## Dimensões



# Inversores de Frequência **IRX Pro**

## IRX Pro

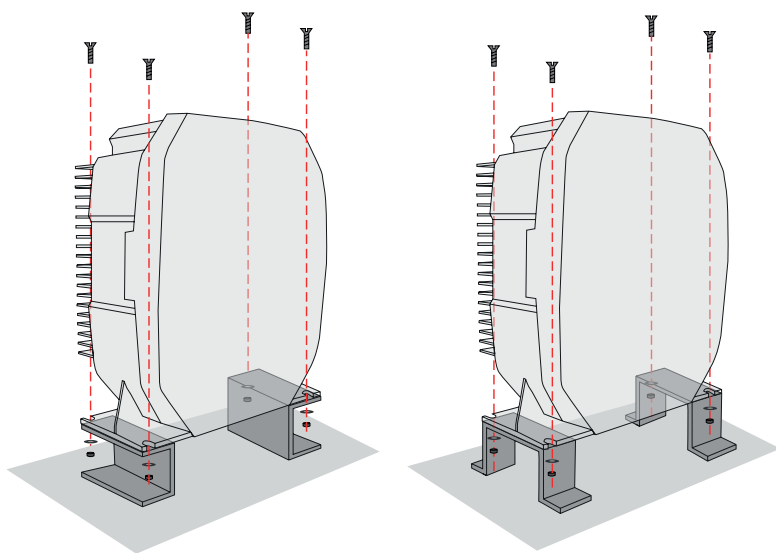
-  Entrada para **sensores de nível e temperatura** que garantem funcionamento automático
-  **Duas opções de IHM**, na versão de sobrepor (completa) ou de embutir (padrão)
-  Funções **swing** (movimentação das aletas) ou **lâmpada germicida** para purificação do ar
-  Função **dreno** para escoamento automático da água no reservatório
-  **Exaustão**, que inverte o sentido de giro do ventilador para troca do ar
-  **Timer** para configuração de temporização para desligar o equipamento (1 a 24 horas)

 Algumas das funções acima estão disponíveis apenas na opção de IHM de sobrepor. Verificar, na próxima página, as IHMs disponíveis e suas funções.

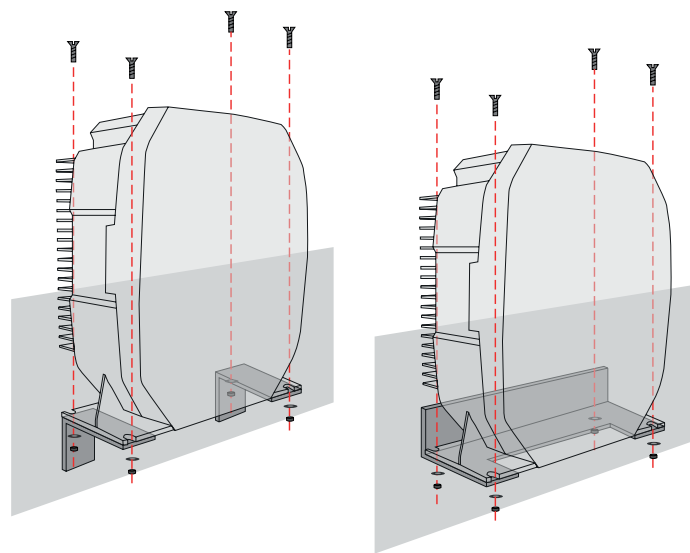


## Fácil instalação

Fixação no assoalho do climatizador



Fixação na lateral do climatizador





# Duas opções de IHM



## IHM de sobrepor

-  **Climatizar** - Ventilador e bomba ligados, elevando a umidade do ambiente
-  **Modo** - Alterna entre o funcionamento manual ou automático do ventilador
-  **Swing** - Movimentação das aletas  
**Lâmpada Germicida** - Purificação do ar
-  **Dreno** - Escoamento automático da água no reservatório
-  **Exaustão** - Inversão do sentido de giro do ventilador para troca do ar
-  **Timer** - Temporização para desligar o equipamento (1 a 24 horas)

## IHM de embutir

-  **Climatizar** - Ventilador e bomba ligados, elevando a umidade do ambiente
-  **Auxiliar** - Tecla auxiliar para acionamento do dreno



## Duas opções de IHM

O inversor IRX possui duas opções de IHM compatíveis, de embutir e sobrepor. A opção de sobrepor possui mais funções disponíveis e pode ser instalada distante do inversor. A versão de embutir pode ser instalada no próprio climatizador (reduzindo custos de instalação do climatizador) ou em painéis, distantes do inversor.

## Compatibilidade de IHMs

As duas versões de IHM (sobrepor e embutir) são compatíveis entre si, ou seja, os inversores podem ser instalados com qualquer uma das opções, não precisando adquirir especificamente para uma versão. Importante sempre identificar a compatibilidade dos firmwares, qualquer dúvida, entrar em contato com nossa assistência técnica.

## Gravação de parâmetros

A IHM dos inversores IRX possui uma funcionalidade de armazenamento de parâmetros. Esta funcionalidade permite que as configurações sejam salvas em uma IHM e rapidamente reproduzidas a outros inversores, o que reduz drasticamente o tempo de fabricação de climatizadores.

# IHM IRX MULTICOM

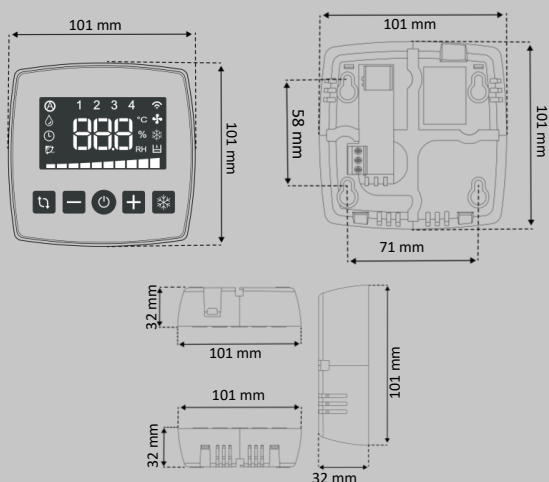
Painel de controle para  
até 16 inversores IRX



A IHM IRX MultiCom é um painel de comandos que possibilita o controle de até 16 inversores IRX PRO de forma coletiva e/ou individualizada, permitindo que seja feito o liga/desliga, alteração de velocidade do ventilador, acionamento da bomba da água, do dreno e do swing/lâmpada germicida, além da indicação visual no display com ícones de sensor de nível, dreno, timer, ventilação e outros.

Permite uso com controle remoto do IRX PRO e conta com uma entrada Mini Usb para uso com WebFi/WebFi Pro, que são dispositivos da solução de monitoramento em tempo real da Ageon juntamente com o sistema em nuvem ArcSys Cloud.

Específico para aplicação que necessita controle de até dezesseis (16) inversores IRX PRO em climatizadores, exaustores e ventiladores.

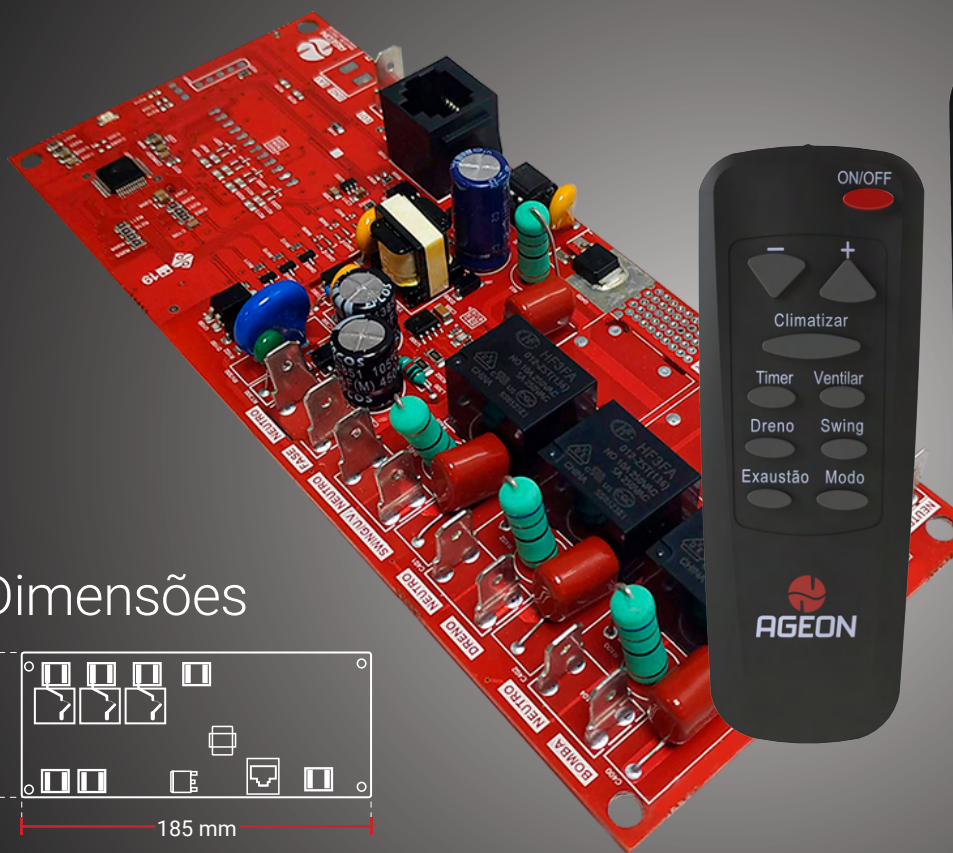


## Especificações Técnicas

Alimentação	Proveniente da comunicação com IRX +5Vdc (+/- 0,5V)	
Consumo nominal	150 mA	
Conexão	IRX Conector RJ45	WebFi e adaptador web Mini USB
Condições de operação	0 a 50°C e 10 a 85% UR (sem condensação)	
Índice de proteção	IP20	
Compatibilidade	IRX Pro	
Distância máxima	50 m (cabo CAT5e ou Cat6e) e 5 m (cabo USB)	

# IRM

Controladores de Velocidade  
para Climatizadores

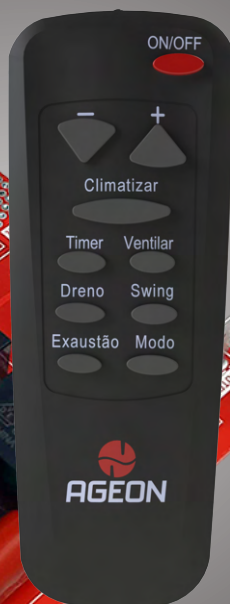


## Dimensões



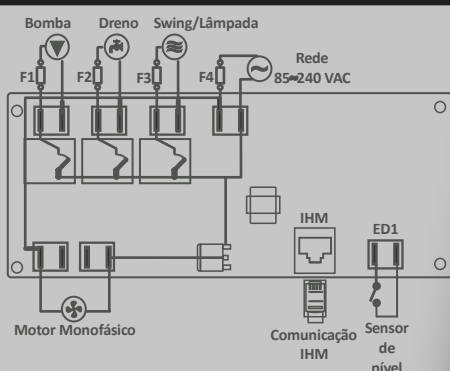
O IRM é um controlador de velocidade para motores monofásicos de até 0,5 CV, destinado principalmente para climatizadores portáteis. Além do controle de velocidade do ventilador, o IRM possui três saídas a relé para controle da bomba, do dreno e do swing ou lâmpada germicida. Possui funções específicas para climatizadores, como timer cíclico da bomba para economia de energia,

temporização para desligamento automático do aparelho e secagem automática do painel. Também possui uma entrada digital para sensor de nível e proteção da bomba. Seu formato compacto permite a instalação mesmo em climatizadores de pequeno porte. Com o IRM é possível controlar o climatizador através de uma IHM de sobrepor ou através de um controle remoto.



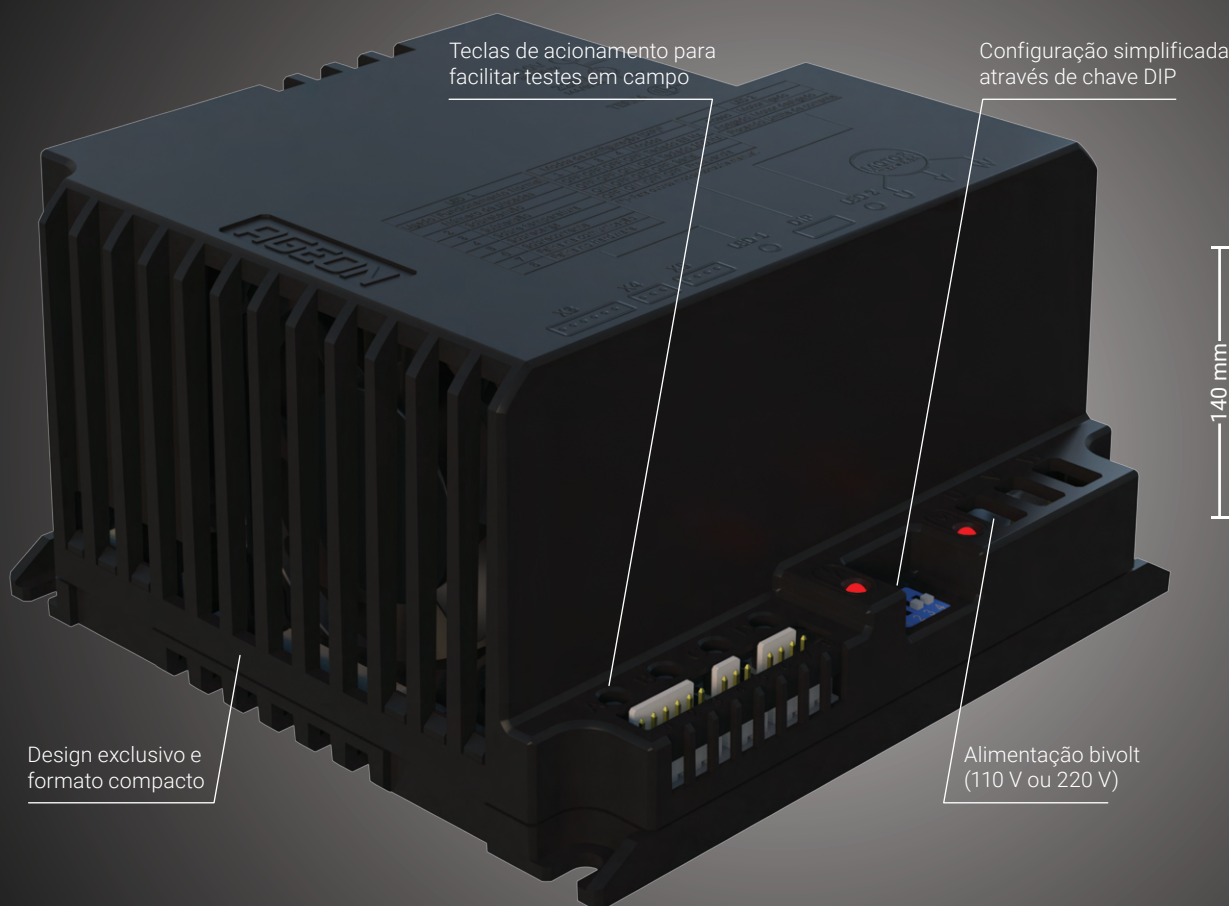
## Especificações Técnicas

<b>Motor recomendado</b>	Monofásico até 0,5 CV
<b>Tensão máxima de saída</b>	97 % da tensão da rede
<b>Alimentação</b>	85 a 240 Vac $\pm$ 20 % 60 Hz
<b>Saídas a relé</b>	3 Contatos energizados 7 A / 220 Vac
<b>Saída Triac do motor</b>	0,5 CV (3 A / 250 Vac)
<b>Entrada digital (isolada)</b>	ED1 = Sensor de nível (Falta de água)

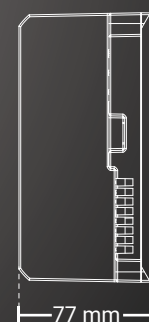
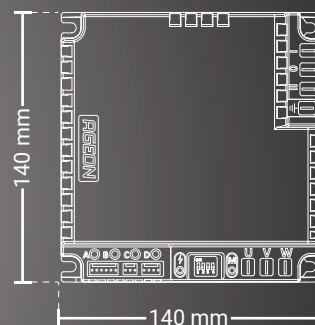


# IEX70

Inversores de Frequência  
para Esteiras Ergométricas



## Dimensões



Os inversores de frequência IEX70 foram desenvolvidos especialmente para controlar a velocidade de esteiras ergométricas. Possuem design exclusivo, formato compacto e um gabinete de proteção que facilitam a instalação e impedem a entrada de resíduos. Os inversores IEX70 podem ser utilizados em 110 V ou 220 V, pois possuem

alimentação bivolt. Acionam motores de indução trifásicos de até 2 CV (8,5 A) e uma mesma placa possui três modos de funcionamento: teclado, frequência ou serial. Sua configuração é simples e rápida, realizada através de uma chave seletora, e as teclas de acionamento possibilitam os testes sem a necessidade de instalação do painel.

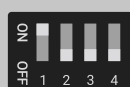
## Especificações Técnicas



Modo teclado



Modo frequência

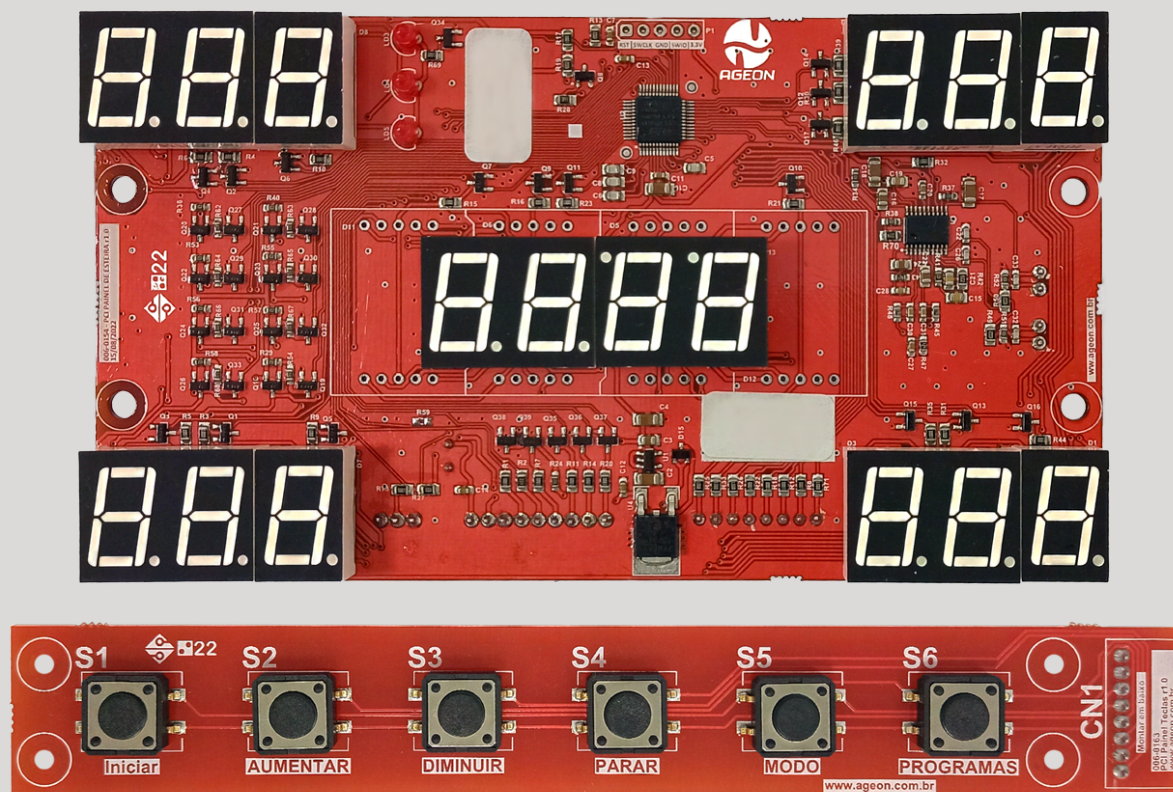


Modo serial

Corrente nominal de saída	8,5 A
Tensão de entrada ( $\pm 10\%$ )	Bivolt (110/220) V - 60 Hz
Frequência de saída	(5 a 150) Hz
Frequência de chaveamento	10 kHz
Temperatura de operação	(0 a + 40) °C
Fonte interna isolada	12 V / 5 V - 200 mA

# Painel para esteiras ergométricas

O Painel de Esteiras Ageon é um painel/IHM para esteiras ergométricas. Este painel foi projetado para ser instalado dentro da carenagem de esteiras ergométricas, e conta com as seguintes funções: **Indicação de tempo, distância, calorias, velocidade** e **monitor cardíaco**, sendo possível alternar entre os modos normal, regressivo ou através de programas de treinos.



Exibição de **batimentos cardíacos**



Indica o **tempo** decorrido da atividade



Exibição de **velocidade** da esteira em quilômetros por hora (km/h)



Mostra **distância** durante o uso da esteira em quilômetros



Exibição de estimativa das **calorias** consumidas durante a atividade física



**Compatível** com diferentes padrões de inversores do mercado

O painel foi construído para operar em conjunto com o inversor da Ageon, o IEX70 PRO, no entanto, também é compatível com inversores para esteiras ergométricas que comuniquem em frequência (um dos padrões do mercado). O painel, quando conectado ao IEX70 PRO, poderá servir como IHM para programar o equipamento, configurando parâmetros como velocidade inicial, velocidade máxima e rampa de aceleração. O sistema possui também um buzzer de indicação, que indica a inicialização da placa e o fim do exercício. Especifico para interface de esteira ergométrica com inversores de frequência e motores elétricos trifásicos.



# AG DRIVE

## Inversores de Frequência

Os inversores de frequência AG Drive trazem praticidade e versatilidade para a automação. Com modelos para motores até 5 cv, a linha AG Drive se destaca pela configuração facilitada e design robusto, sem abrir mão do alto desempenho necessário para as mais variadas aplicações em que pode ser utilizado. Além do controle da velocidade de motores de indução trifásicos, os inversores AG Drive foram projetados para facilitar processos de automação, possuindo modelos com comunicação Modbus RTU, entrada analógica de tensão ou corrente (0 a 10 V, 0 a 20 mA ou 4 a 20 mA) e saída analógica (0 a 20 mA ou 4 a 20 mA). Estes e outros recursos dos inversores AG Drive trazem vantagens tanto para técnicos e instaladores como também para o usuário final.

Fixação por parafusos ou trilho DIN 35

Visualização do display em Hertz ou RPM

Interface em silicone para maior vida útil

Comunicação Modbus RTU / RS-485



# Inversores de Frequência **AG Drive**

## AG Drive PRO



Os inversores de frequência AG Drive Pro são indicados para diversas aplicações em automação que utilizam motores de até 5 cv com frequência de até 500 Hz. Com design robusto e configuração facilitada, estes inversores se destacam pela versatilidade. Possuem comunicação Modbus RTU, relé auxiliar, entrada analógica de tensão ou corrente (0 a 10 V, 0 a 20 mA ou 4 a 20 mA) e saída analógica (0 a 10V, 0 a 20 mA ou 4 a 20 mA). Seu formato compacto é ideal para a instalação em quadros de comando, possibilitando inclusive a fixação em trilho DIN 35.

### Especificações Técnicas

Modelos	05	10	20	50
Motor máximo recomendado	0,5 cv	1,0 cv	2,0 cv	5,0 cv
Corrente nominal de saída	2,6 A	4,0 A	7,3 A	16 A
Corrente máxima de saída	3,4 A	5,2 A	9,5 A	24 A
Corrente máxima de entrada	5,1 A	7,8 A	14,3 A	29 A

<b>Alimentação</b>	Monofásico / bifásico / trifásico
<b>Entrada analógica</b>	1 entrada (0 a 10 V, 0 a 20 mA e 4 a 20 mA)
<b>Saída analógica</b>	1 saída (0 a 10 V, 0 a 20 mA e 4 a 20 mA)
<b>Frequência de saída</b>	0 a 500 Hz
<b>Temperatura de operação</b>	0 a 50 °C
<b>Tipo de controle</b>	V/f e Quadrático

## AG Drive Mini



Os inversores de frequência AG Drive Mini se destacam pelo seu formato compacto e excelente custo-benefício. São indicados para diversas aplicações em automação que utilizam motores de até 1 cv com frequência de até 500 Hz. Possuem entrada analógica de 0 a 10 V e comunicação Modbus RTU (via adaptador). Também possuem opção de fixação por trilho DIN 35 e dimensões reduzidas, o que torna os inversores AG Drive Mini a solução ideal para painéis elétricos e quadros de comando.

### Especificações Técnicas

Modelos	05	10
Motor máximo recomendado	0,5 cv	1,0 cv
Corrente nominal de saída	2,6 A	4,0 A
Corrente máxima de saída	3,4 A	5,2 A
Corrente máxima de entrada	5,1 A	7,8 A

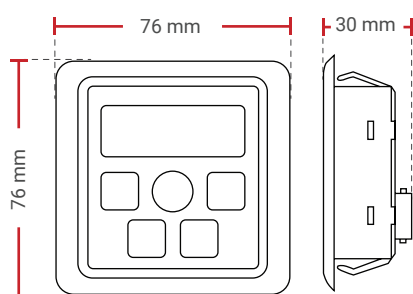
<b>Alimentação</b>	Monofásico / bifásico
<b>Entrada analógica</b>	1 entrada (0 a 10 V)
<b>Frequência de entrada</b>	50 a 60 Hz
<b>Frequência de saída</b>	0 a 500 Hz
<b>Temperatura de operação</b>	0 a 50 °C
<b>Tipo de controle</b>	V/f

## IHM R1



Este produto faz parte da linha Interface AG, que são Interfaces Homem-Máquina dedicadas aos inversores AG Drive PRO e Mini para expansão de sua IHM, podendo ser fixada na porta do painel elétrico. A IHM-R1 é o modelo de IHM onde o botão central é a tecla SET. As IHMs permitem que o controle e monitoramento dos inversores possam ser realizados de maneira remota, em um painel de controle distante do inversor ou até mesmo em um outro ambiente.

### Dimensões



### Especificações Técnicas

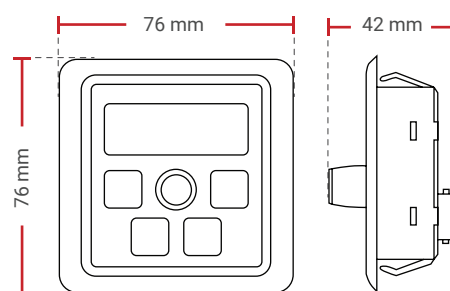
<b>Alimentação</b>	+5 Vdc (+/- 0,5 V)
<b>Entrada analógica</b>	150 mA
<b>Conexão (AG Drive Mini)</b>	Conector mini USB
<b>Conexão (AG Drive Pro)</b>	Conector RJ45
<b>Condições de operação</b>	0 a 500 Hz
<b>Índice de proteção</b>	0 a 50 °C
<b>Dimensão do recorte</b>	56 x 61 mm
<b>Compatibilidade</b>	AG Drive Mini e AG Drive Pro
<b>Distância máxima</b>	50 m (cabo CAT5E/6) e 5 m (cabo USB)

Parte da linha Interface AG, que são Interfaces Homem-Máquina dedicadas aos inversores AG Drive PRO e Mini para expansão de sua IHM. A IHM-R2 possui no local da tecla SET um botão pulsante e rotativo que funciona como encoder e também facilita a navegação durante a programação e operação do equipamento. As IHMs permitem que o controle e monitoramento dos inversores sejam realizados remotamente, em um painel distante do inversor ou em um outro ambiente.

## IHM R2



### Dimensões



### Especificações Técnicas

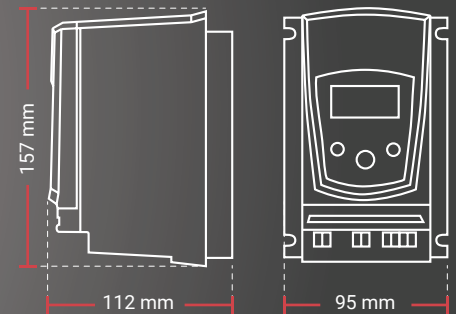
<b>Alimentação</b>	+5 Vdc (+/- 0,5 V)
<b>Entrada analógica</b>	150 mA
<b>Conexão (AG Drive Mini)</b>	Conector mini USB
<b>Conexão (AG Drive Pro)</b>	Conector RJ45
<b>Condições de operação</b>	0 a 500 Hz
<b>Índice de proteção</b>	0 a 50 °C
<b>Dimensão do recorte</b>	56 x 61 mm
<b>Compatibilidade</b>	AG Drive Mini e AG Drive Pro
<b>Distância máxima</b>	50 m (cabo CAT5E/6) e 5 m (cabo USB)

# FanSpeed

## Controladores de condensação



### Dimensões



O equipamento FanSpeed controla a velocidade do ventilador de acordo com a pressão definida no setpoint, evitando o congelamento do evaporador. A medição da pressão do sistema é feita por meio de um transdutor de pressão, que pode ser adquirido junto com o equipamento ou obtido a parte.

A redução do ruído sonoro e a maior estabilidade da pressão do fluido refrigerante, mesmo com a variação da temperatura ambiente, são as principais vantagens do equipamento.

## FanSpeed

Maior **estabilidade** da pressão do fluido refrigerantes

**Previne o congelamento** do evaporador por meio de sinal de pressão

**Controla a velocidade** do ventilador de acordo com o **SetPoint** definido

Dispensa uso de manômetro para **verificação da pressão** do condensador

Opção de inversor com ou sem **transdutor de pressão**

## Funcionamento

