

Catálogo de Produtos



AGEON

Electronic Controls

Indústria brasileira de controladores eletrônicos de temperatura e inversores de frequência

Acompanhe nossos conteúdos exclusivos!



Sobre a Ageon

A Ageon Electronic Controls está há 23 anos fabricando soluções para o mercado de automação industrial, aquecimento, refrigeração, ventilação e climatização.

O diálogo direto com nossos parceiros permite desenvolver produtos que atendem reais necessidades do mercado, sempre aliando tecnologia e inovação.

Contamos com uma vasta linha de produtos, como controladores de temperatura, inversores de frequência para automação industrial, inversores de frequência para aplicações específicas, controlador de condensação, sistemas de monitoramento e quadros para câmaras frias.



ISO 9001

Este selo indica que nossos processos estão de acordo com o padrão de qualidade ISO 9001 no que se refere ao desenvolvimento e fabricação de produtos eletrônicos para automação industrial, visando a satisfação de nossos clientes. É válido em território nacional, com certificado emitido pela empresa BRTÜV.



Indústria nacional

Nos orgulhamos de ser uma indústria 100% brasileira, dedicada ao projeto, desenvolvimento e fabricação em território nacional. Cumprimos rigorosamente todas as normativas nacionais e internacionais, contribuindo para o fortalecimento da economia do país por meio da produção de equipamentos de alta qualidade.



**2 ANOS
DE GARANTIA**

Qualidade

Todos os nossos produtos possuem 2 anos de garantia contra defeitos de fabricação. Nossa missão é garantir a satisfação dos nossos clientes, melhorando continuamente nossos processos e certificar que nossos produtos entreguem soluções cada vez mais eficientes, seguras e confiáveis.

IRX PRO

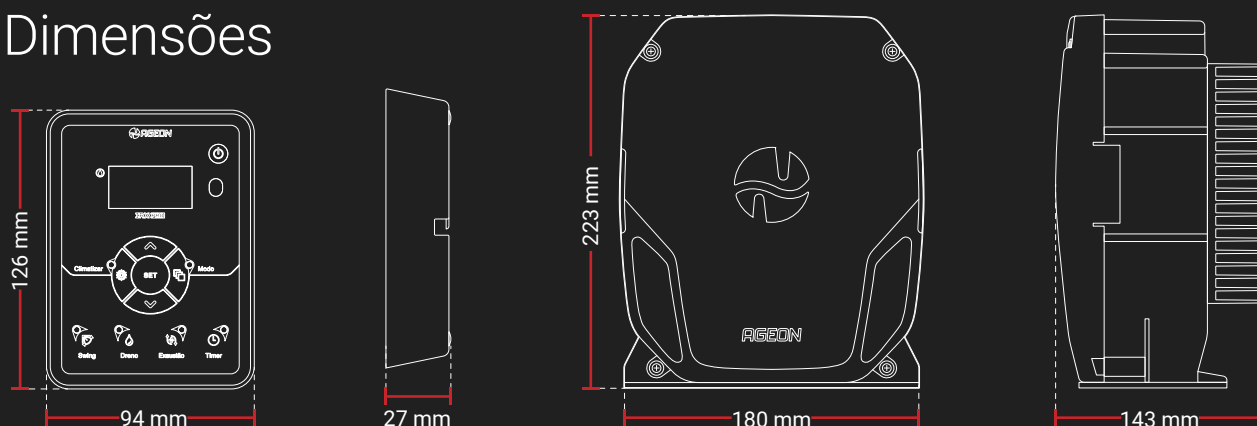
Inversores de Frequência
para Climatizadores



O modelo IRX PRO é um inversor de frequência indicado para climatizadores evaporativos. Possui funções específicas para esta aplicação, como "Climatizar", "Ventilar", "Swing", "Dreno" e "Exaustão". Aciona motores de até 3 CV e permite diversos níveis de velocidade do ventilador. Os inversores de frequência IRX PRO possuem entrada para sensor de nível e diversos parâmetros de proteção, inclusive contra sobrecarga do motor. Seu módulo

inversor deve ser instalado no interior do climatizador devido ao grau de proteção IP64 (resistente a jatos d'água). Permitem que os climatizadores sejam controlados facilmente através de duas opções de IHM (sobrepôr ou embutir) ou ainda através de um controle remoto. Ambas as alternativas possuem teclas de acesso às principais funções do aparelho.


Dimensões



Inversores de Frequência **IRX Pro**

IRX Pro

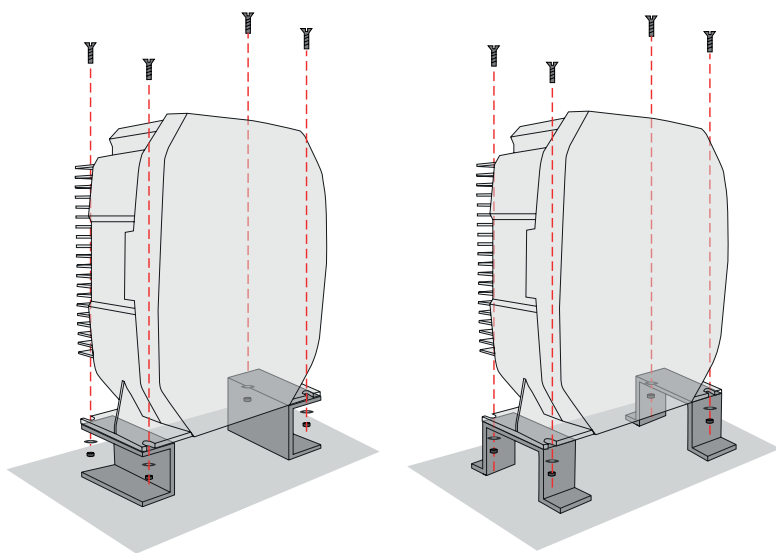
-  Entrada para **sensores de nível e temperatura** que garantem funcionamento automático
-  **Duas opções de IHM**, na versão de sobrepor (completa) ou de embutir (padrão)
-  Funções **swing** (movimentação das aletas) ou **lâmpada germicida** para purificação do ar
-  Função **dreno** para escoamento automático da água no reservatório
-  **Exaustão**, que inverte o sentido de giro do ventilador para troca do ar
-  **Timer** para configuração de temporização para desligar o equipamento (1 a 24 horas)

 Algumas das funções acima estão disponíveis apenas na opção de IHM de sobrepor. Verificar, na próxima página, as IHMs disponíveis e suas funções.

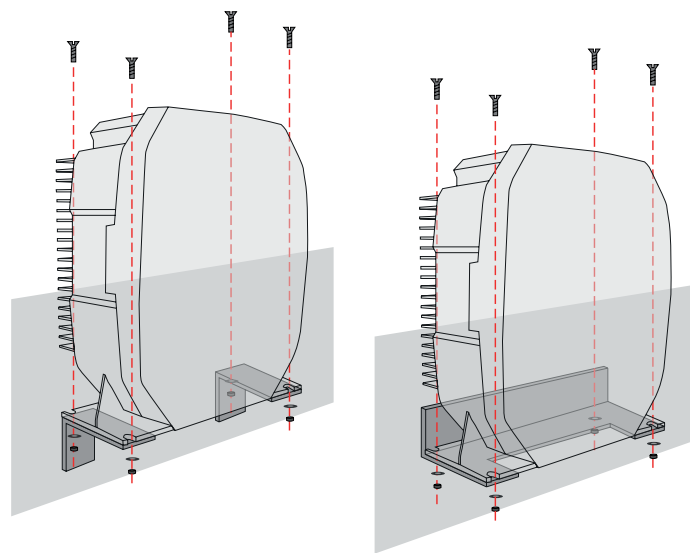


Fácil instalação

Fixação no assoalho do climatizador



Fixação na lateral do climatizador





Duas opções de IHM



IHM de sobrepor

-  **Climatizar** - Ventilador e bomba ligados, elevando a umidade do ambiente
-  **Modo** - Alterna entre o funcionamento manual ou automático do ventilador
-  **Swing** - Movimentação das aletas
Lâmpada Germicida - Purificação do ar
-  **Dreno** - Escoamento automático da água no reservatório
-  **Exaustão** - Inversão do sentido de giro do ventilador para troca do ar
-  **Timer** - Temporização para desligar o equipamento (1 a 24 horas)

IHM de embutir

-  **Climatizar** - Ventilador e bomba ligados, elevando a umidade do ambiente
-  **Auxiliar** - Tecla auxiliar para acionamento do dreno



Duas opções de IHM

O inversor IRX possui duas opções de IHM compatíveis, de embutir e sobrepor. A opção de sobrepor possui mais funções disponíveis e pode ser instalada distante do inversor. A versão de embutir pode ser instalada no próprio climatizador (reduzindo custos de instalação do climatizador) ou em painéis, distantes do inversor.

Compatibilidade de IHMs

As duas versões de IHM (sobrepor e embutir) são compatíveis entre si, ou seja, os inversores podem ser instalados com qualquer uma das opções, não precisando adquirir especificamente para uma versão. Importante sempre identificar a compatibilidade dos firmwares, qualquer dúvida, entrar em contato com nossa assistência técnica.

Gravação de parâmetros

A IHM dos inversores IRX possui uma funcionalidade de armazenamento de parâmetros. Esta funcionalidade permite que as configurações sejam salvas em uma IHM e rapidamente reproduzidas a outros inversores, o que reduz drasticamente o tempo de fabricação de climatizadores.

IHM IRX MULTICOM

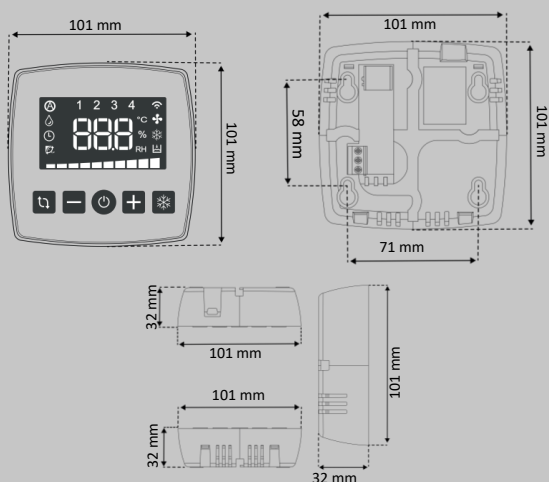
Painel de controle para
até 16 inversores IRX



A IHM IRX MultiCom é um painel de comandos que possibilita o controle de até 16 inversores IRX PRO de forma coletiva e/ou individualizada, permitindo que seja feito o liga/desliga, alteração de velocidade do ventilador, acionamento da bomba da água, do dreno e do swing/lâmpada germicida, além da indicação visual no display com ícones de sensor de nível, dreno, timer, ventilação e outros.

Permite uso com controle remoto do IRX PRO e conta com uma entrada Mini Usb para uso com WebFi/WebFi Pro, que são dispositivos da solução de monitoramento em tempo real da Ageon juntamente com o sistema em nuvem ArcSys Cloud.

Específico para aplicação que necessita controle de até dezesseis (16) inversores IRX PRO em climatizadores, exaustores e ventiladores.

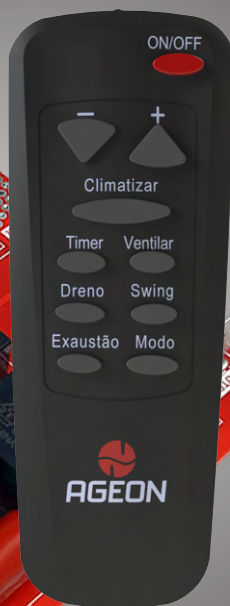
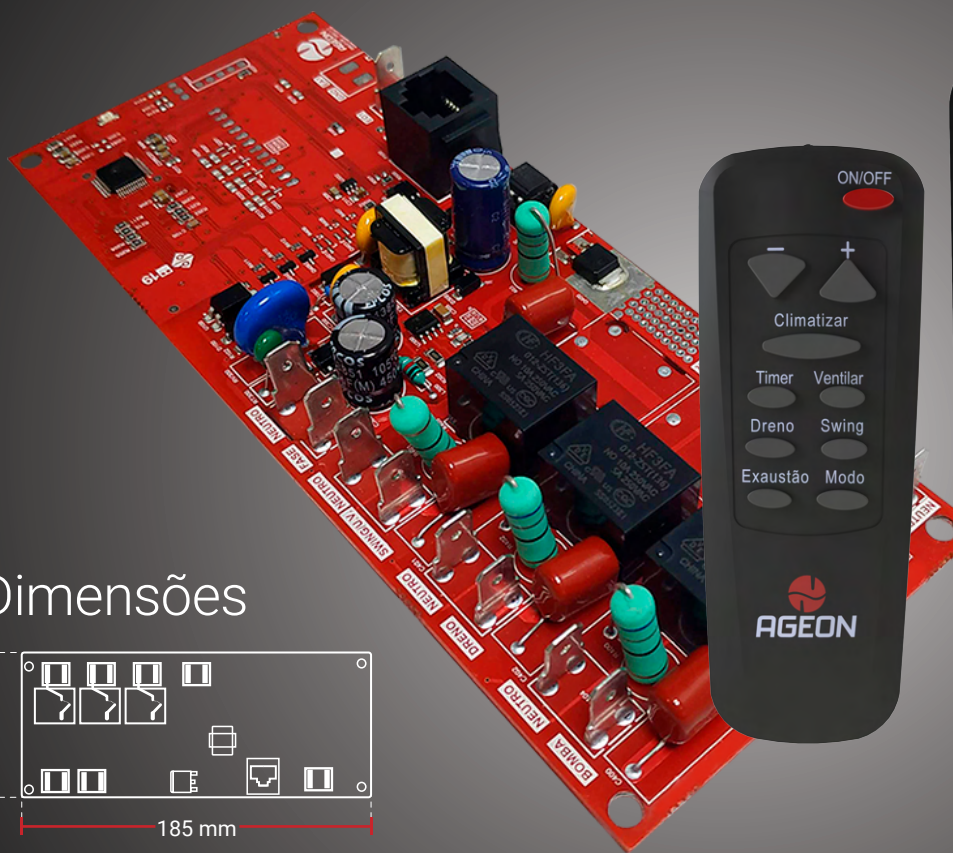


Especificações Técnicas

Alimentação	Proveniente da comunicação com IRX +5Vdc (+/- 0,5V)	
Consumo nominal	150 mA	
Conexão	IRX Conector RJ45	WebFi e adaptador web Mini USB
Condições de operação	0 a 50°C e 10 a 85% UR (sem condensação)	
Índice de proteção	IP20	
Compatibilidade	IRX Pro	
Distância máxima	50 m (cabo CAT5e ou Cat6e) e 5 m (cabo USB)	

IRM

Controladores de Velocidade
para Climatizadores



Dimensões



O IRM é um controlador de velocidade para motores monofásicos de até 0,5 CV, destinado principalmente para climatizadores portáteis. Além do controle de velocidade do ventilador, o IRM possui três saídas a relé para controle da bomba, do dreno e do swing ou lâmpada germicida. Possui funções específicas para climatizadores, como timer cíclico da bomba para economia de energia,

temporização para desligamento automático do aparelho e secagem automática do painel. Também possui uma entrada digital para sensor de nível e proteção da bomba. Seu formato compacto permite a instalação mesmo em climatizadores de pequeno porte. Com o IRM é possível controlar o climatizador através de uma IHM de sobrepor ou através de um controle remoto.

Especificações Técnicas

Motor recomendado	Monofásico até 0,5 CV
Tensão máxima de saída	97 % da tensão da rede
Alimentação	85 a 240 Vac \pm 20 % 60 Hz
Saídas a relé	3 Contatos energizados 7 A / 220 Vac
Saída Triac do motor	0,5 CV (3 A / 250 Vac)
Entrada digital (isolada)	ED1 = Sensor de nível (Falta de água)

