

Catálogo de Produtos



**AGEON**

Electronic Controls

Indústria brasileira de controladores eletrônicos de temperatura e inversores de frequência

Acompanhe nossos conteúdos exclusivos!



# Sobre a Ageon

A Ageon Electronic Controls está há 22 anos fabricando soluções para o mercado de automação industrial, aquecimento, ventilação e climatização. O diálogo direto com nossos parceiros permite desenvolver produtos que atendem reais necessidades do mercado, sempre aliando tecnologia e inovação.

Contamos com uma vasta linha de produtos, como controladores de temperatura, inversores de frequência para automação industrial, inversores de frequência para aplicações específicas, controlador de condensação, sistemas de monitoramento e quadros para câmaras frias.



## ISO 9001

Este selo indica que nossos processos estão de acordo com o padrão de qualidade ISO 9001 no que se refere ao desenvolvimento e fabricação de produtos eletrônicos para automação industrial, visando a satisfação de nossos clientes. É válido em território nacional, com certificado emitido pela empresa BRTÜV.



## Indústria nacional

Nos orgulhamos de ser uma indústria 100% brasileira, dedicada ao projeto, desenvolvimento e fabricação em território nacional. Cumprimos rigorosamente todas as normativas nacionais e internacionais, contribuindo para o fortalecimento da economia do país por meio da produção de equipamentos de alta qualidade.



**2 ANOS  
DE GARANTIA**

## Qualidade

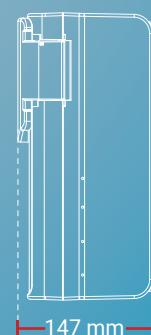
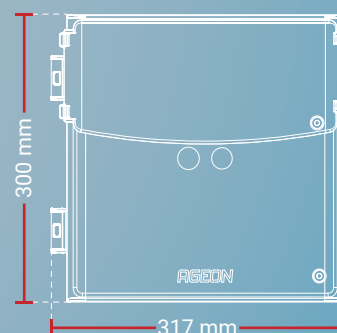
Todos os nossos produtos possuem 2 anos de garantia contra defeitos de fabricação. Nossa missão é garantir a satisfação dos nossos clientes, melhorando continuamente nossos processos e certificar que nossos produtos entreguem soluções cada vez mais eficientes, seguras e confiáveis.

# SMARTSET MAX

Quadros de Comando para Câmaras Frigoríficas



## Dimensões



## Especificações Técnicas


<b>Alimentação</b>	220/380 Vac - Monofásico/Trifásico - 50/60 Hz
<b>Potência Máxima</b>	4 VA
<b>Faixa de Medição</b>	-50°C a +100°C
<b>Condições de Operação</b>	(0°C a 40°C) e (10 a 90) % UR [sem condensação]
<b>Dimensões</b>	300 x 317 x 147 mm
<b>Sensores NTC (IP68)</b>	Ø6 mm / L= 15 mm - Comprimento padrão 1,5 m

A linha SmartSet Max é composta de quadros de comando para câmaras frigoríficas. Seu design exclusivo possibilita a instalação de diversos componentes auxiliares como contadores e disjuntores, permitindo o controle total da câmara frigorífica em um único aparelho. Possui monitor de tensão (sub e sobretensão),

assincronia de fase, inversão de fase e falta de fase e alarme sonoro. A linha SmartSet Max realiza o controle da refrigeração e dos ventiladores, além do gerenciamento de degelo elétrico ou por gás quente. Possui display de 30 mm para visualização à distância e teclas integradas ao painel.

# Quadros de Comando **SmartSet Max**


Os quadros de comando SmartSet Max estão disponíveis em várias versões, de acordo com cada necessidade. Existe uma versão básica e diversas opções completas. Na tabela abaixo é possível visualizar as principais características de ambas.



## Básico

220 V  
380 V

- ✓ Controle de temperatura
- ✓ Gerenciamento de degelo elétrico ou por gás quente
- ✓ Monitor de tensão incorporado
- ✓ Espaço interno e trilho DIN para instalação de componentes auxiliares
- ✓ Relé falta de fase



## Completo

220 V  
380 V

- ✓ Controle de temperatura
- ✓ Gerenciamento de degelo elétrico ou por gás quente
- ✓ Monitor de tensão incorporado
- ✓ Disjuntor geral
- ✓ Contatores
- ✓ Relé térmico
- ✓ Fusíveis

**O quadro de comando SmartSet Max Completo permite as seguintes opções:**

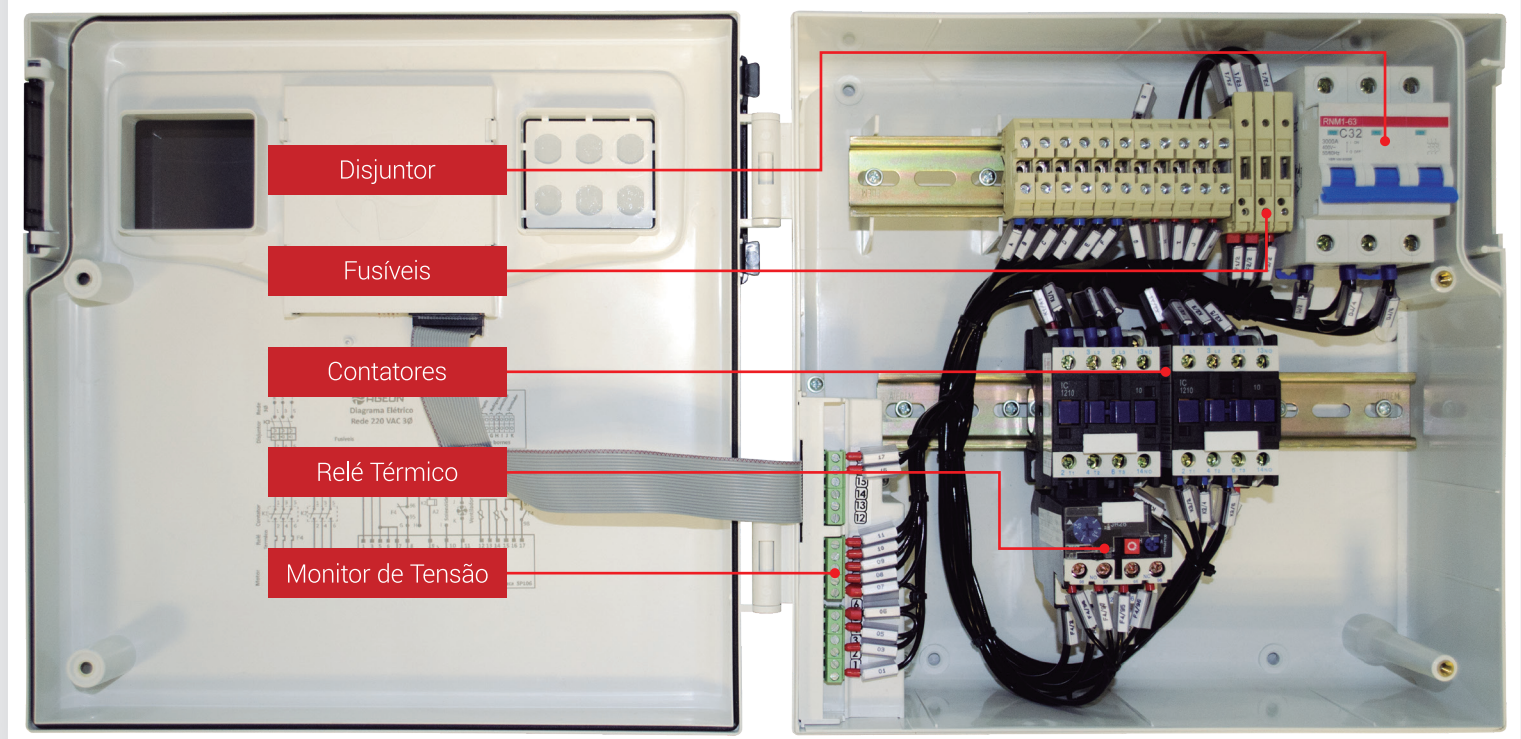
**Potência**  
1,5 HP a  
5 HP

**Alimentação**  
Monofásico ou  
Trifásico

**Tensão**  
220 V ou  
380 V

**Nº de Contatores**  
1 Contator ou  
2 Contatores

**Tipo de Câmara**  
Resfriados ou  
Congelados



# SMARTSET

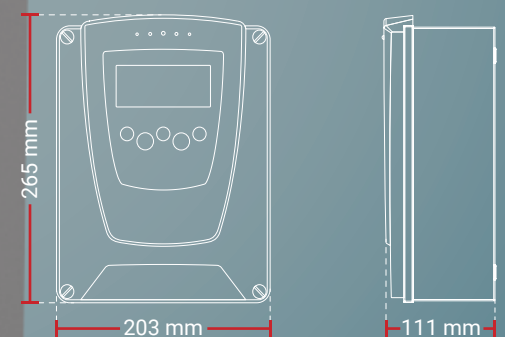
## Controladores de Temperatura

A linha SmartSet é composta de controladores de temperatura para câmaras frigoríficas. Com design diferenciado, os controladores SmartSet possuem amplo espaço interno para a instalação de componentes auxiliares, como contadores e disjuntores. Seu painel

frontal possui teclas que facilitam a utilização e o display de 30 mm permite visualizar a temperatura mesmo à distância. A linha SmartSet possui modelos com controle de tensão, monitoramento online, gerenciamento de degelo, controlador duplo, entre outros.



### Dimensões

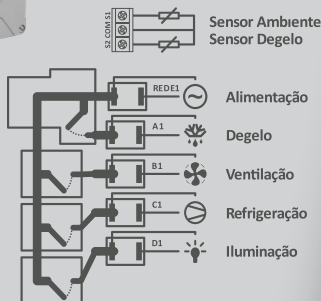


# Controladores de Temperatura **SmartSet**



## ONE S106 Web

220 V



O controlador de temperatura SmartSet ONE S106 Web permite controlar uma câmara frigorífica e monitorar a temperatura via internet através do ArcSys. Possui dois sensores (degelo e ambiente), uma saída a relé de 30 A para refrigeração e mais três saídas a relé para degelo, ventiladores e iluminação. Possui relógio em tempo real para acionamento de degelos em horários programados e teclas incorporadas ao painel que facilitam o controle da câmara frigorífica. Possui display de 30 mm e amplo espaço interno para instalação de componentes auxiliares.



**Principais aplicações:** Câmaras frigoríficas

## Conheça também

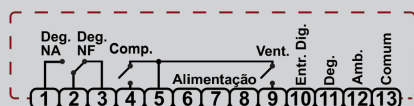


## A106

110 V

220 V

- Refrigeração e congelados
- 2 sensores NTC e entrada digital
- 3 saídas a relé (17 A total / 250 Vac)
- Alimentação 110 V ou 220 V (Bivolt)
- Degelo elétrico ou a gás quente



O modelo A106 é um controlador de temperatura indicado para sistemas de refrigeração e congelados. Além de uma saída para controle de temperatura, possuem uma saída a relé para acionamento dos ventiladores e uma saída NA/NF para gerenciamento de degelo (elétrico ou gás quente). Os controladores A106 possuem a função Modo Econômico para economia de energia e podem ser monitorados via internet com o Webfi e Webfi Pro. Possuem também entrada digital para sensor de porta aberta. Este modelo faz parte da Linha Black, possuindo duas formas de fixação (presilhas ou parafusos) e painel frontal com 6 teclas para facilitar a utilização.



**Principais aplicações:** Balcões de congelados, câmaras frigoríficas.

## Monitoramento WEB

# WEBFi

Todos os produtos destinados ao aquecimento solar, tanto a linha Automassol WEB quanto o controlador A108 da linha Black, são compatíveis com nossos sistemas de monitoramento WEB. Podem ser usados os equipamentos Webfi Pro, com acesso local ou via internet por nosso sistema ArcSys. Verificar mais detalhes na página de monitoramento. Obs: A linha automassol possui modelos WEB e sem comunicação, favor consultar seu vendedor.