

Catálogo de Produtos



AGEON

Electronic Controls

Indústria brasileira de controladores eletrônicos de temperatura e inversores de frequência

Acompanhe nossos conteúdos exclusivos!



Sobre a Ageon

A Ageon Electronic Controls está há 22 anos fabricando soluções para o mercado de automação industrial, aquecimento, ventilação e climatização. O diálogo direto com nossos parceiros permite desenvolver produtos que atendem reais necessidades do mercado, sempre aliando tecnologia e inovação.

Contamos com uma vasta linha de produtos, como controladores de temperatura, inversores de frequência para automação industrial, inversores de frequência para aplicações específicas, controlador de condensação, sistemas de monitoramento e quadros para câmaras frias.



ISO 9001

Este selo indica que nossos processos estão de acordo com o padrão de qualidade ISO 9001 no que se refere ao desenvolvimento e fabricação de produtos eletrônicos para automação industrial, visando a satisfação de nossos clientes. É válido em território nacional, com certificado emitido pela empresa BRTÜV.



Indústria nacional

Nos orgulhamos de ser uma indústria 100% brasileira, dedicada ao projeto, desenvolvimento e fabricação em território nacional. Cumprimos rigorosamente todas as normativas nacionais e internacionais, contribuindo para o fortalecimento da economia do país por meio da produção de equipamentos de alta qualidade.



**2 ANOS
DE GARANTIA**

Qualidade

Todos os nossos produtos possuem 2 anos de garantia contra defeitos de fabricação. Nossa missão é garantir a satisfação dos nossos clientes, melhorando continuamente nossos processos e certificar que nossos produtos entreguem soluções cada vez mais eficientes, seguras e confiáveis.

Controladores Diferenciais de Temperatura

AUTOMASOL[®]

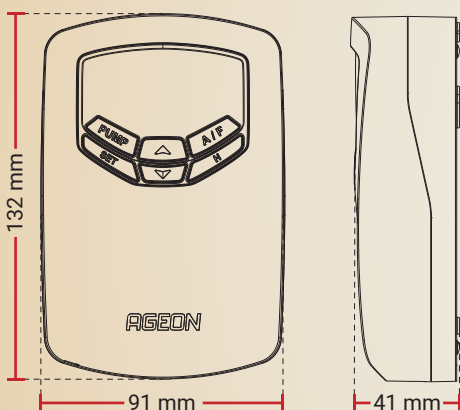
Os controladores diferenciais de temperatura AutomaSol foram desenvolvidos para aplicação em sistemas de aquecimento solar. Controlam o fluxo de água entre os coletores e o reservatório, acionando uma bomba de acordo com a diferença de

temperatura entre esses pontos. Com design exclusivo e instalação simplificada através da fixação de sobrepôr, a linha AutomaSol possui formato compacto e teclas que facilitam sua programação.

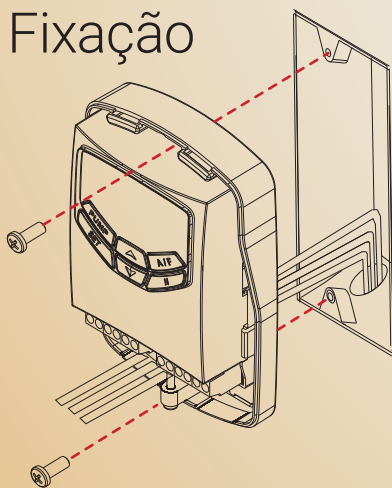
Aciona bombas de até 2 HP sem utilizar contadores

Formato compacto e fixação tipo sobrepôr

Dimensões



Fixação



Controladores de Temperatura **AutomaSol**

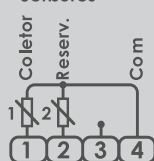


TDI

85-265V

Relé: 15A/220 Vac
2 HP / 220Vac ou 1 HP/127Vac

Sensores



Relé Alimentação



Principais aplicações: Sistemas de aquecimento solar.

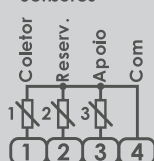


TDA

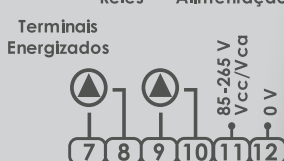
85-265V

Relés: 2 HP / 220Vac ou 1 HP/127Vac
Máx. 15A Comum.

Sensores



Relés Alimentação



Principais aplicações: Sistemas de aquecimento solar

Conheça também



A108

110 V

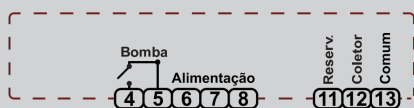
220 V

Aquecimento solar

2 sensores NTC (IP68)

1 saída a relé (10 A / 250 Vac)

Alimentação 110V ou 220V (Bivolt)



Principais aplicações: Sistemas de aquecimento solar

Monitoramento WEB

WEBFi

Todos os produtos destinados ao aquecimento solar, tanto a linha Automassol WEB quanto o controlador A108 da linha Black, são compatíveis com nossos sistemas de monitoramento WEB. Podem ser usados os equipamentos WebFi e Webfi Pro, com acesso local ou via internet por nosso sistema ArcSys. Verificar mais detalhes na página de monitoramento. Obs: A linha automasol possui modelos WEB e sem comunicação, favor consultar seu vendedor.